

タイル剥落対策工法

NSモールド × NSコート

SumiRiko CORPORATION

实用新案登録
第3220244号
第3232317号

タイル剥落問題への対策として

近年、マンションや高層ビルのタイルが落下し、人身事故や補償問題などに繋がるケースも少なくありません。

2008年、国土交通省は外壁タイル剥落事故の多発を受け、10年毎の打診検査を義務化しました。私共は化粧型枠メーカーとして、この問題に対しタイル剥落対策工法をご提案します。



タイル剥落対策工法【転用化粧型枠×専用塗材】でタイル剥落懸念ゼロへ

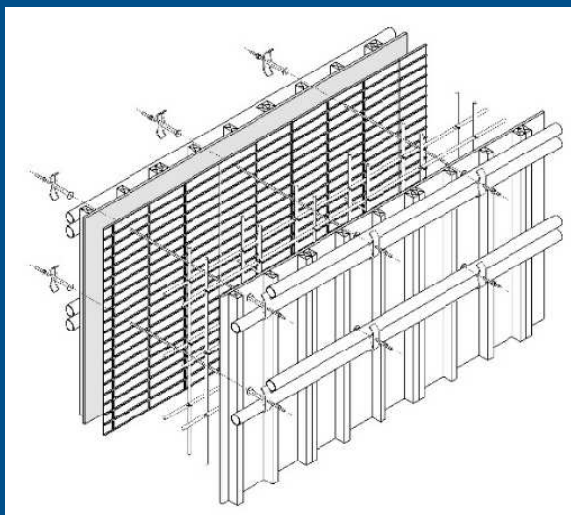
私共は繰り返し使用可能なタイル意匠の化粧型枠と、タイル調意匠を表現するための専用塗材を開発し、タイル貼りに替わるタイル剥落対策工法を考案しました。

タイル剥落対策工法は10年毎の打診検査も不要です。

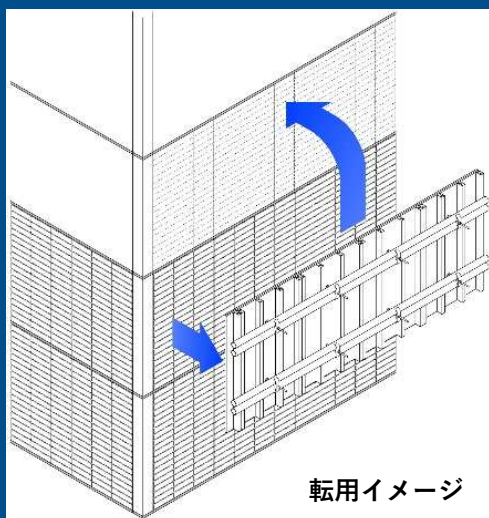
また、この化粧型枠は従来の型枠工法での施工が可能であり、特殊な技能を必要としません。

NSモールド — 転用化粧型枠

NSモールド基本取付け図



1フロア分のパネルを繰り返し使用可能



転用イメージ

NSコート — 専用塗材

①高耐候性



紫外線劣化に強いシロキサン結合により高耐候性を発揮します。

②超低汚染性



優れた親水性により、低汚染性を発揮し、長期にわたり美しさを保ちます。

③防藻防カビ性



美観や健康を損なう可能性のある藻やカビの発生を抑制します。

施工実績



コーナー部および階数毎に
フラットボーダーを採用！

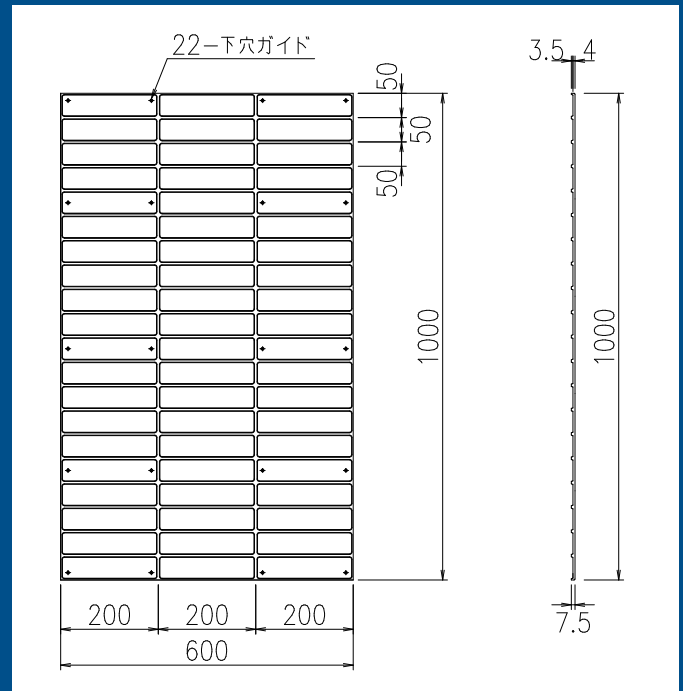


NSモールド 製品紹介

製品仕様

素材	-	ガラス長繊維補強プラスチック
巾	mm	600
長さ	mm	1000
厚さ	mm	模様厚/ベース厚=3.5/4
意匠	-	二丁掛タイルイメージ (200×50)
重量	kg/枚	3.5

2'×6' コンパネに適応したサイズ

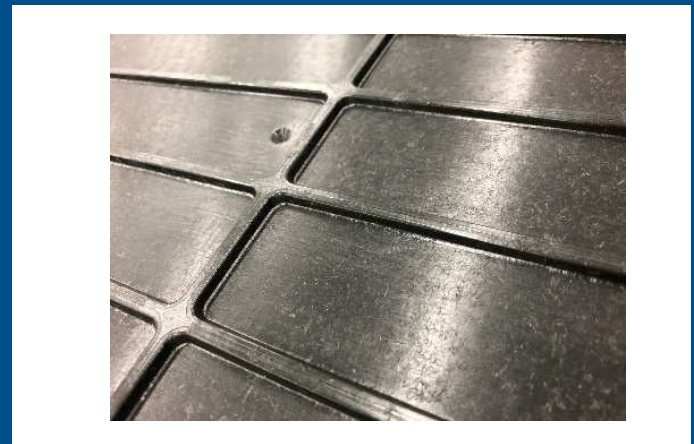


二丁掛けタイル調の意匠を表現



コンクリート躯体と一体化したタイル意匠

製品写真



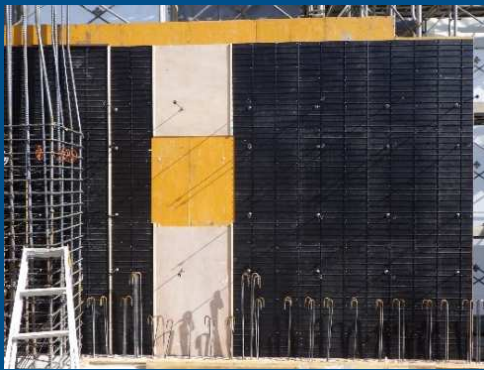
設計コンセプト

- ☆妻壁の大面积へ模様付け
- ☆コーナー部/打継ぎ部/開口部まわりはフラットボーダー（模様無し）により、施工の簡略化とメリハリのある意匠表現
- ☆施工は従来の型枠工法で施工可能
- ☆ハンディ丸鋸でカット可能
木工用チップソー（刃）



NSモールド 施工手順

① 型枠パネル建込、NSモールド取付



取付はビス止め

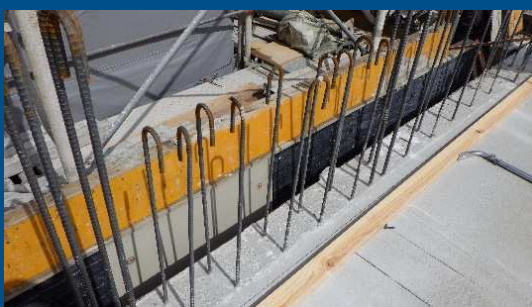
② コンクリート打設



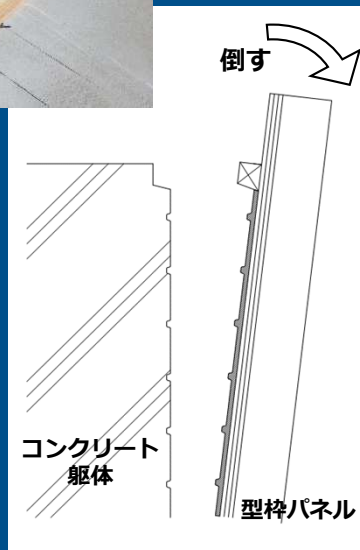
エアー溜まり無きよう
締固めを行なう。



③ 型枠パネル脱型



脱型時はコンクリート躯体、
NSモールドを傷つけない
よう注意する。



④ 転用 (型枠パネル引き上げ)



クレーンで上階へ
引き上げ



カラーバリエーション

NS-1



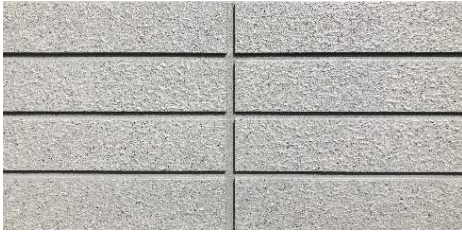
NS-2



NS-3



NS-4



NS-5



NS-6



NS-7



NS-8



NS-9



NS-10



標準施工仕様

工程	材料・調合		施工用具	塗回数	間隔時間 (23℃)	所要量	
下地調整材	カチオン樹脂系	巣穴、欠け等がある場合は、エヌエスコートパテRF等で補修、充填、刷毛引きして下さい。					
下塗材	特殊アクリル系	NSコートプライマーW	主材 : 15kg 無希釈	ウールローラー (中毛)、刷毛 エアレススプレー等	1回	3h以上	80~150㎡/15kg 0.10~0.19kg/㎡
			NSコートプライマーW				
中塗材	ローラー	特殊アクリル系	NSコートプライマーW	ウールローラー (中毛・長毛) 刷毛	1回	2h以上	40~80㎡/20kg 0.25~0.5kg/㎡
	吹付	特殊アクリル系	NSコートプライマーW				
上塗材	ローラー	ハイブリットシリコン樹脂	NSコート	指定ローラー (桃虎・ポボラス)	1回	24h以上	54~83㎡/15kg 0.18~0.28kg/㎡
	吹付	ハイブリットシリコン樹脂	NSコート				
			主材 : 15kg 清水 : 0.45~1.0L	リシンガン 口径 : 5mm 吹圧 : 0.3MPa	1回	24h以上	27~33㎡/15kg 0.45~0.55kg/㎡

NSコート 施工手順

① 下塗【NSコートプライマー-W】 クリアー



事前に巣穴、欠け等の
下地処理を行なう。



② 中塗【NSコートバインダー】



下地等の透けが無きよう塗布する。

③ 上塗 主材トップコート含む【NSコート】

完成





住理工商事株式会社

<https://www.corp.sumiriko.co.jp>

本社	〒460-0002	名古屋市中区丸の内3丁目17番13号 いちご丸の内ビル6F TEL : 052-951-5890 FAX : 052-951-5892
仙台営業所	〒983-0852	宮城県仙台市宮城野榴岡2丁目4番22号 仙台東口ビル6F TEL : 022-791-2301 FAX : 022-293-5438
東京営業所	〒105-0013	東京都港区浜松町1丁目18番16号 住友浜松町ビル8F TEL : 03-5777-9060 FAX : 03-5777-9061
名古屋営業所	〒460-0002	名古屋市中区丸の内3丁目17番13号 いちご丸の内ビル6F TEL : 052-951-5896 FAX : 052-951-5897
大阪営業所	〒530-0005	大阪市北区中之島2丁目2番地7号 中之島セントラルタワー5F TEL : 06-6201-6050 FAX : 06-6201-6051
福岡営業所	〒812-0012	福岡市博多区東比恵3丁目16番7号 TEL : 092-451-3261 FAX : 092-482-0003
広島出張所	〒730-0826	広島県広島市中区南吉島2丁目2番13号 TEL : 082-545-6607 FAX : 082-545-6608
札幌出張所	〒065-0342	札幌市東区本町2条10丁目1番9号 TEL : 011-786-1760 FAX : 011-351-1702

改訂 2023年/4月