



パットウォール®
NETIS登録番号:KT-020016-VE

PATWALL



軽量で高い強度を有する埋設型枠

パットウォール・Dウォール 石積み

パットウォール・Dウォール フラット

住理工商事株式会社

PATWALL

「パットウォール」は施工者の苦労を考え
軽量化に取り組んだ埋設型枠です

「埋設型枠とは、コンクリート打設後の脱型を不要とする型枠（土木学会コンクリート標準示方書の引用）です。」

500×500 驚異の軽さ

17.5kg

工事の短縮は、工費縮減という効果となって現れます。

作業工程

埋設(残存)型枠工法

資材搬入

埋設型枠、専用金物、
鉄筋等仮設材

型枠組立

基礎部の一列目以外、
単純作業の繰り返し

溶接作業

通常の溶接作業

従来コンクリート工法

資材搬入

コンパネ、足場、単管、フォーム体、
セパレータ、鉄筋など仮設材

型枠組立

型枠起し組立作業。
コンパネに孔あけ。
セパレータとフォーム体取り付け。

溶接作業

Pコンとアンカーを溶接。

パットウォールの特徴

1 軽量で人力施工が可能です。



2 専用接続金物と支持材で容易に組立が可能です。



3 切断加工が簡単。



4 金物が表面に露出しません。



5 景観性・意匠性に優れています。



6 より経済的な「フラット」パネルもあります。



▶▶ コンクリート打設

▶▶ **工程省略** ▶▶

▶▶ **完工**

▶▶ コンクリート打設

▶▶ 型枠バラシ作業

▶▶ コンクリート
表面の補修

Pコンの穴埋め、ピンホール、
ジャンカの補修

▶▶ 足場の解体

▶▶ 建設廃材の処理

パットウォール

製品特長

- ◎粗骨材を使用せず、高強度化、軽量化を実現。
- ◎専用接続金具と支持材で容易に組立が可能です。
- ◎コンクリートカッターを使用して数十秒でカットが可能。
- ◎用途に応じて着色ができます。(オーダー品)

表面

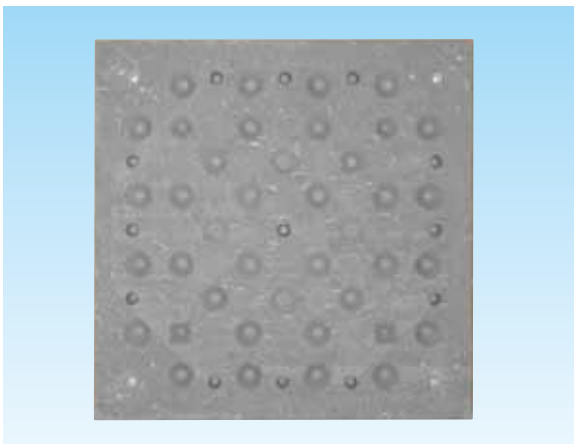
■石積みパネル W:500 × H:500 × T:40



■フラットパネル W:500 × H:500 × T:30

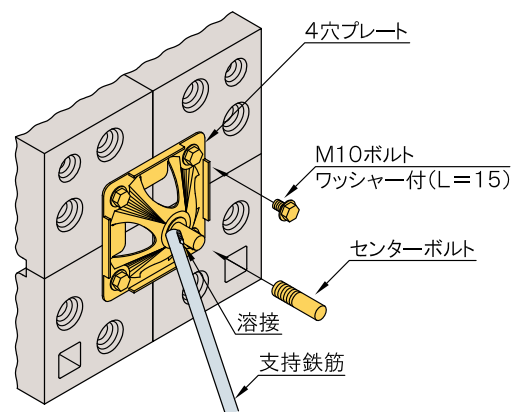


裏面



- ◎石積み、フラット共に裏面形状が同一のため併用が可能。
- ◎裏面にインサート金物を使用することで、専用接続金物と支持材で容易に組立が可能。
- ◎裏面に刻印されている「天地マーク」を互いに逆向きになるように配置すれば、横方向への連続パターンができあがる。

取付方法



◎専用接続金具



砂防



滝沢単砂防

急斜面



明科駅上

■ 施工手順



1 ベースコンクリート



2 型枠パネル1段目の組立



3 2段目以降の組立



4 コンクリート打設



5 次のリフト用のアンカー筋準備

河川改修



東部排水路



若久川

■ 施工手順



1 1段目組立



2 2段目以降組立



3 コンクリート打設



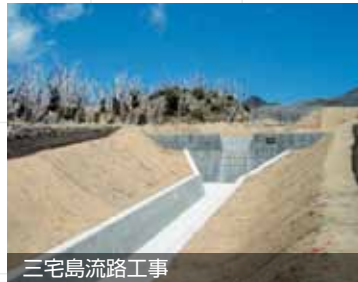
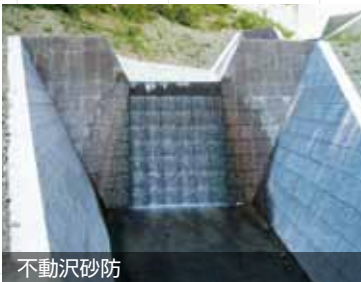
4 最上段組立



5 最上段コンクリート打設

施工例

砂防関係



河川補修・改修



道路擁壁・急傾斜



明科駅上



宇和島道路復旧工事



山中地区急傾斜



大清水地区急傾斜

宅地造成



白庭台造成工事①



白庭台造成工事②

住理工商事株式会社

<http://www.corp.sumiriko.co.jp>

本 社	〒460-0002	名古屋市中区丸の内三丁目17番13号 いちご丸の内ビル6階 TEL: 052-951-5890 FAX: 052-951-5892
名古屋営業所	〒460-0002	名古屋市中区丸の内三丁目17番13号 いちご丸の内ビル6階 景観TEL: 052-951-5896 FAX: 052-951-5897
東京営業所	〒105-0013	東京都港区浜松町1丁目18番16号 住友浜松町ビル8階 景観TEL: 03-5777-9060 FAX: 03-5777-9061
大阪営業所	〒530-0005	大阪府大阪市北区中之島2丁目2番7号 中之島セントラルタワー5階 景観TEL: 06-6201-6050 FAX: 06-6201-6051
仙台営業所	〒983-0852	宮城県仙台市宮城野区榴岡2丁目4番22号 仙台東口ビル6階 TEL: 022-791-2301 FAX: 022-293-5438
福岡営業所	〒812-0012	福岡市博多区博多駅中央街8-27 第16岡部ビル7階 TEL: 092-451-3261 FAX: 092-482-0003
広島駐在所	〒730-0826	広島県広島市中区南吉島2丁目2番13号 TEL: 082-545-6607 FAX: 082-545-6608

ご用命は信用ある当代理店へ