



特殊樹脂化粧型枠

モールドスター

MOLD STAR

TSS/シビル/SR 総合カタログ

住理工商事株式会社

モールドスターは建築物・土木構造物に対し、
コンクリート打設と同時に意匠を施すことのできる
1回タイプの発泡ポリスチレン製型枠。

現場打ちコンクリートに適した
100種類以上の意匠を準備しております。
こだわりを持ったデザインへのご要望にお応えします。



品番 INDEX

TSS-1	P 1	TSS-147	P 24
TSS-2	P 6	TSS-154	P 8
TSS-3	P 18	TSS-156	P 17
TSS-4	P 2	TSS-160, 天 A,B,C	P 24
TSS-5	P 1	TSS-165A,B	P 3
TSS-6	P 18	TSS-175	P 8
TSS-7	P 6	TSS-177A,B	P 32
TSS-8K	P 4	TSS-178A,B,C	P 29
TSS-9K	P 4	TSS-181	P 3
TSS-10	P 10	TSS-191	P 29
TSS-11	P 6	TSS-194	P 14
TSS-12	P 13	TSS-200	P 3
TSS-13	P 13	TSS-204A,B	P 24
TSS-14	P 10	TSS-205	P 16
TSS-16	P 17	TSS-220	P 21
TSS-23	P 10	TSS-223	P 15
TSS-24	P 2	TSS-227	P 30
TSS-26	P 2	TSS-236	P 11
TSS-27	P 16	TSS-238	P 17
TSS-28	P 15	TSS-241	P 13
TSS-29A,B,C,D	P 22	TSS-247	P 25
TSS-50	P 13	TSS-273	P 15
TSS-51	P 4	TSS-284	P 11
TSS-52	P 6	TSS-294	P 19
TSS-53	P 10	TSS-299	P 17
TSS-54	P 4	TSS-401	P 12
TSS-56	P 1	TSS-402	P 21
TSS-57-1	P 19	TSS-405	P 9
TSS-59	P 2	TSS-416	P 30
TSS-62	P 7	TSS-417	P 12
TSS-63	P 7	TSS-418	P 12
TSS-66	P 28	TSS-422	P 12
TSS-67	P 20	シビル 106	P 35
TSS-69	P 22	シビル 106 特	P 35
TSS-70	P 5	シビル 116A,B	P 30
TSS-71	P 20	シビル 121	P 30
TSS-73	P 7	シビル 124	P 35
TSS-74	P 5	シビル 125 1~6	P 25
TSS-78	P 7	シビル 129, 天	P 31
TSS-81	P 11	シビル 135 1~4	P 25
TSS-83	P 8	シビル 168A,B	P 31
TSS-86	P 5	シビル 173A,A'	P 33
TSS-87	P 14	シビル 201A-E	P 33
TSS-89	P 11	シビル 203, 天	P 33
TSS-100A,B	P 32	シビル 206 1A,B	P 26
TSS-101A,B	P 22	シビル 213A,B	P 26
TSS-103	P 23	シビル 228A,B,C	P 31
TSS-105A,B,C	P 28	シビル 248	P 3
TSS-107A,B	P 23	シビル 281A-G	P 34
TSS-109, 天	P 23	シビル 286A,B	P 26
TSS-110A,B	P 28	シビル 300A-D	P 27
TSS-112	P 23	SR-01	P 36
TSS-114	P 29	SR-02, 天	P 36
TSS-133	P 15	SR-03	P 36
TSS-145	P 8			

CONTENTS

■ 割石・割レンガ (リブ付)	P1
■ 割石・割レンガ・砂岩	P2~3
■ ハツリ	P4~5
■ ハツリ (リブ付)	P6~9
■ リブ	P10~12
■ タイル	P13
■ なまこ壁	P14
■ 木目	P15
■ 丸太	P16
■ 下見板	P17
■ すだれ	P18
■ てぼりボーダー	P18
■ ディンプル	P19
■ 幾何学	P20
■ 縄目	P20
■ 石割・山割	P21
■ 石積み (乱積み)	P22~27
■ 石積み (布積み)	P28~31
■ 石積み (谷積み)	P32~34
■ ごろ太石	P35
■ SR シリーズ	P36

※カタログ内で使用している、施工例、模様写真は着色しているものがあります。

割石・割レンガ (リブ付)

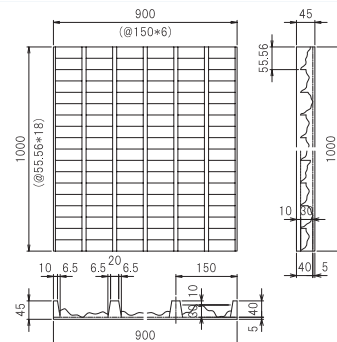
TSS

1

●割石(リブ付)

打ち増し量 : 0.0217
(m^3/m^2)

設計重量 : 650
(g/枚)



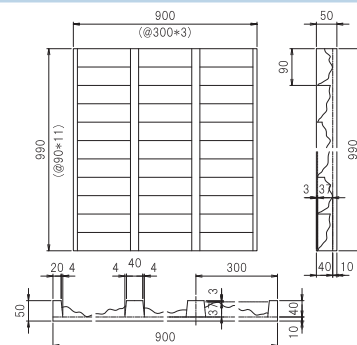
TSS

5

●割レンガ(リブ付)

打ち増し量 : 0.0236
(m^3/m^2)

設計重量 : 560
(g/枚)



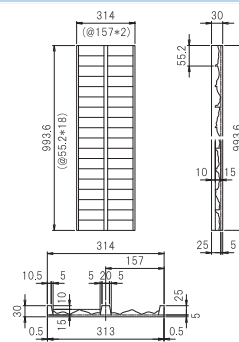
TSS

56

●割レンガ(リブ付)

打ち増し量 : 0.0152
(m^3/m^2)

設計重量 : 110
(g/枚)



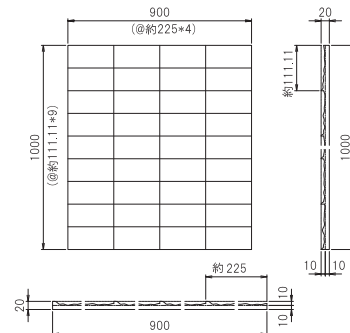
TSS

4

●割石

打ち増し量 : 0.0031
(m^3/m^2)

設計重量 : 363
(g/枚)



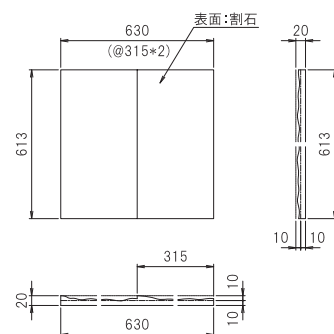
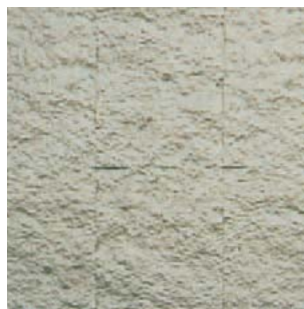
TSS

24

●割石

打ち増し量 : 0.0052
(m^3/m^2)

設計重量 : 136
(g/枚)



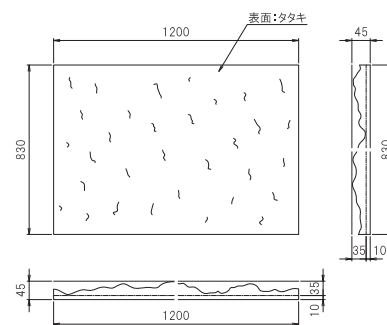
TSS

26

●割石

打ち増し量 : 0.0205
(m^3/m^2)

設計重量 : 580
(g/枚)



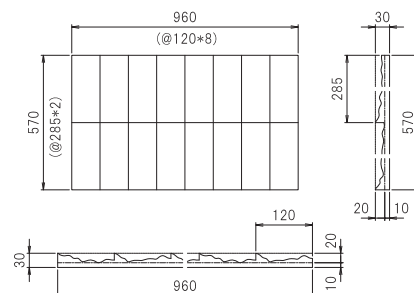
TSS

59

●割レンガ

打ち増し量 : 0.0089
(m^3/m^2)

設計重量 : 400
(g/枚)



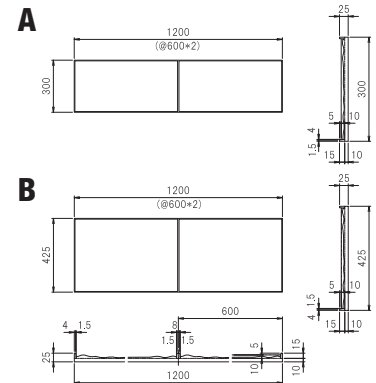
割石・割レンガ・砂岩

TSS **165**^{A,B}

●砂岩

打ち増し量 : (A)0.0103
(m³/m²) : (B)0.0099

設計重量 : (A) 126
(g/枚) : (B) 183

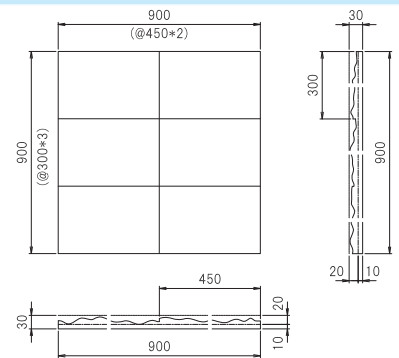


TSS **181**

●割石

打ち増し量 : 0.0120
(m³/m²)

設計重量 : 346
(g/枚)

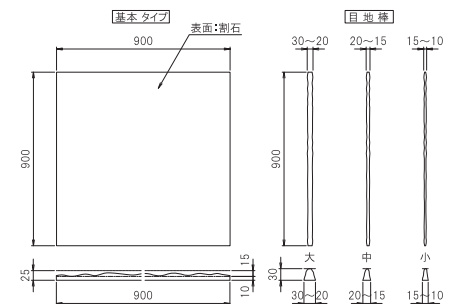
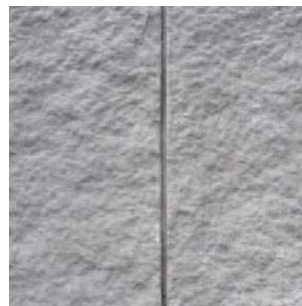


TSS **200**

●割石

打ち増し量 : 0.0054
(m³/m²)

設計重量 : 590
(g/枚)

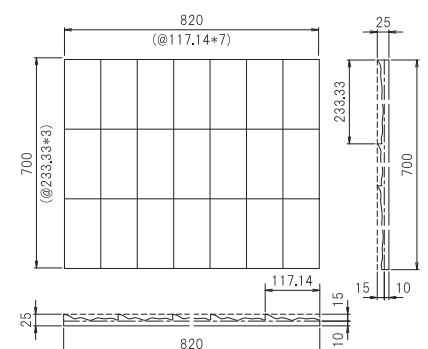


シビル **248**

●割レンガ

打ち増し量 : 0.0079
(m³/m²)

設計重量 : 234
(g/枚)

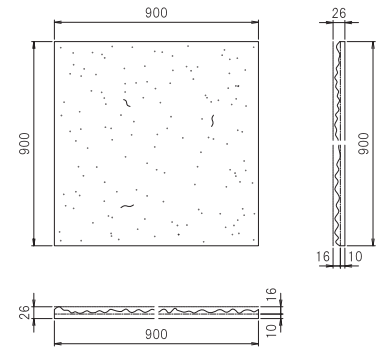


TSS 8K

●ハツリ中

打ち増し量 : 0.0088
(m^3/m^2)

設計重量 : 332
(g/枚)

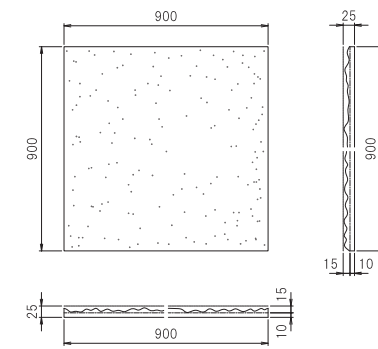


TSS 9K

●ハツリ大

打ち増し量 : 0.0076
(m^3/m^2)

設計重量 : 440
(g/枚)

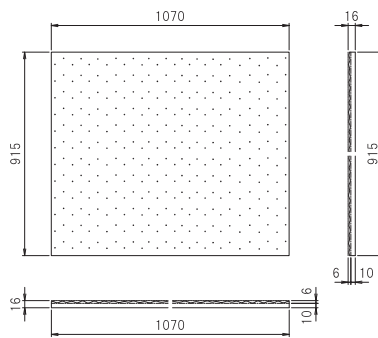


TSS 51

●ハツリ小

打ち増し量 : 0.0017
(m^3/m^2)

設計重量 : 368
(g/枚)

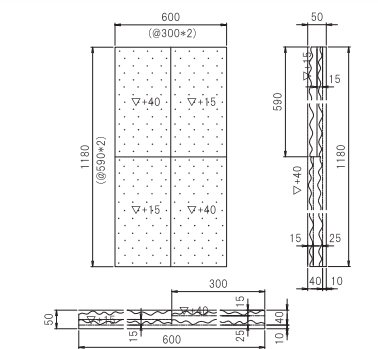


TSS 54

●ハツリ大 (段差付)

打ち増し量 : 0.0218
(m^3/m^2)

設計重量 : 476
(g/枚)



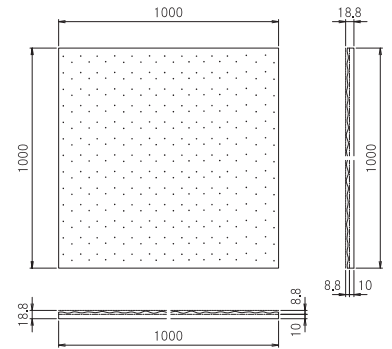
ハツリ

TSS 70

●ハツリ小

打ち増し量 : 0.0054
(m^3/m^2)

設計重量 : 319
(g/枚)

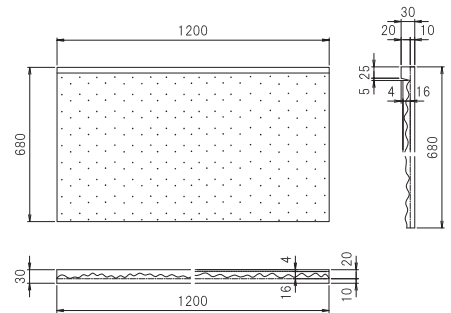


TSS 74

●ハツリ中

打ち増し量 : 0.0146
(m^3/m^2)

設計重量 : 300
(g/枚)

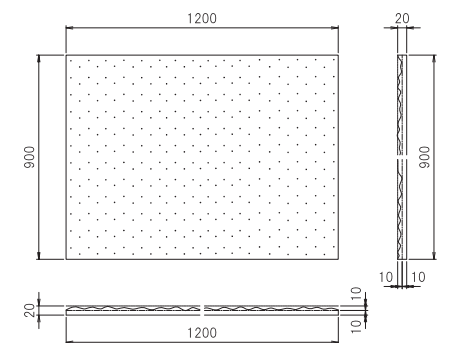


TSS 86

●ハツリ

打ち増し量 : 0.0050
(m^3/m^2)

設計重量 : 386
(g/枚)



ハツリ (リブ付)

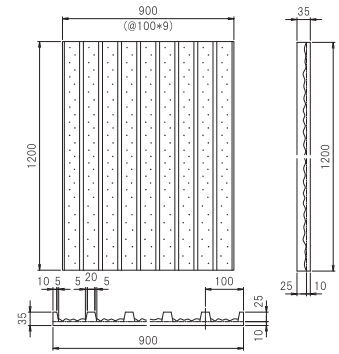
TSS

62

●ハツリ(リブ付)

打ち増し量 : 0.0178
(m^3/m^2)

設計重量 : 443
(g/枚)



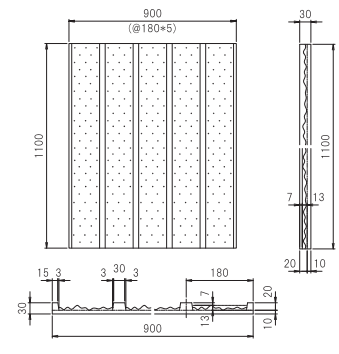
TSS

63

●ハツリ(リブ付)

打ち増し量 : 0.0128
(m^3/m^2)

設計重量 : 406
(g/枚)



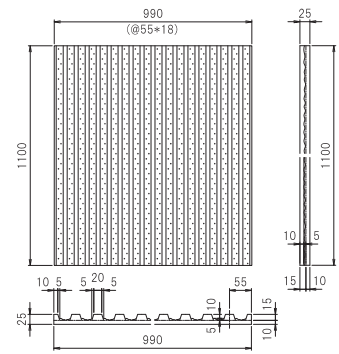
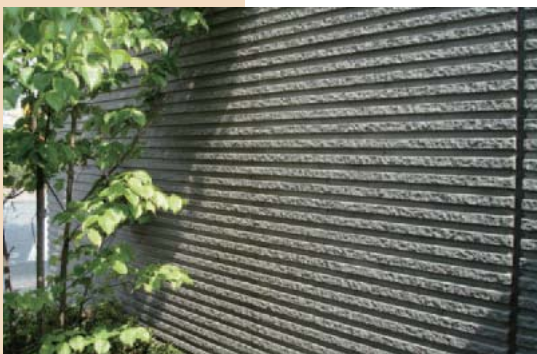
TSS

73

●ハツリ小(リブ付)

打ち増し量 : 0.0071
(m^3/m^2)

設計重量 : 464
(g/枚)



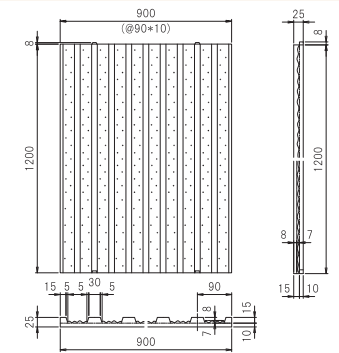
TSS

78

●ハツリ(リブ付)

打ち増し量 : 0.0069
(m^3/m^2)

設計重量 : 465
(g/枚)

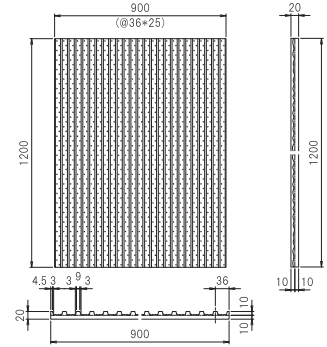


TSS **83**

●ハツリ(リブ付)

打ち増し量 : 0.0052
(m^3/m^2)

設計重量 : 381
(g/枚)

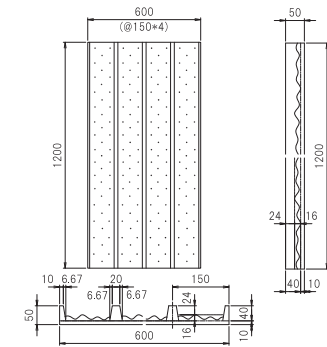


TSS **145**

●ハツリ(リブ付)

打ち増し量 : 0.0282
(m^3/m^2)

設計重量 : 500
(g/枚)

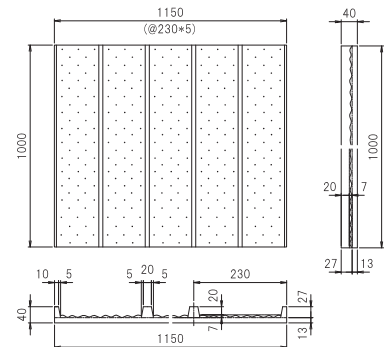


TSS **154**

●ハツリ(リブ付)

打ち増し量 : 0.0227
(m^3/m^2)

設計重量 : 473
(g/枚)

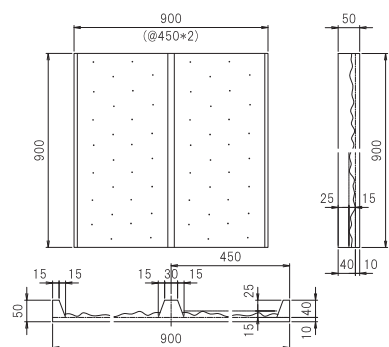
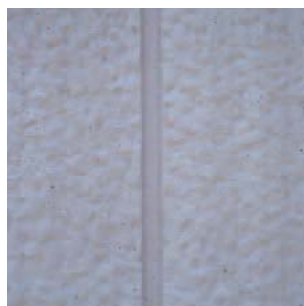


TSS **175**

●ハツリ(リブ付)

打ち増し量 : 0.0302
(m^3/m^2)

設計重量 : 383
(g/枚)



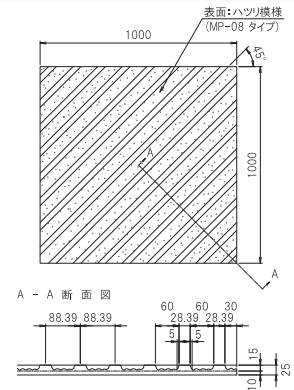
ハツリ (リブ付)

TSS 405

●ハツリ(リブ付)

打ち増し量
(m^3/m^2) : 0.0078

設計重量
(g/枚) : 410



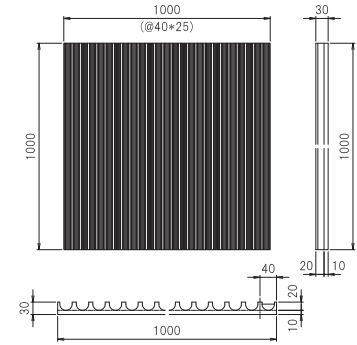
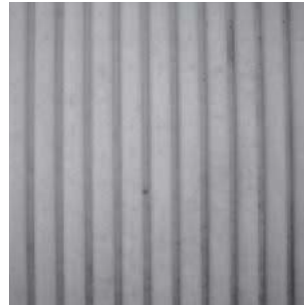
TSS

10

●丸リブ

打ち増し量 : 0.0120
(m^3/m^2)

設計重量 : 513
(g/枚)



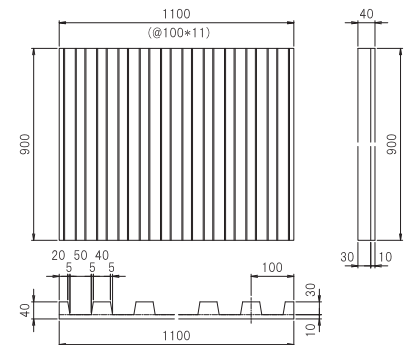
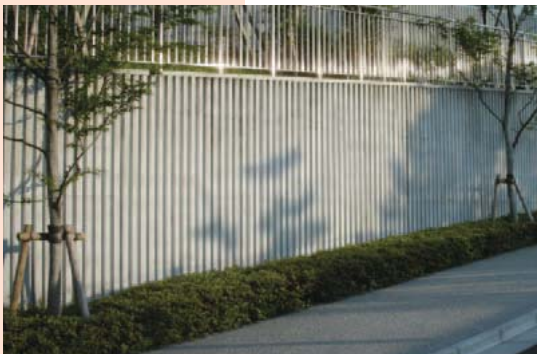
TSS

14

●リブ

打ち増し量 : 0.0167
(m^3/m^2)

設計重量 : 659
(g/枚)



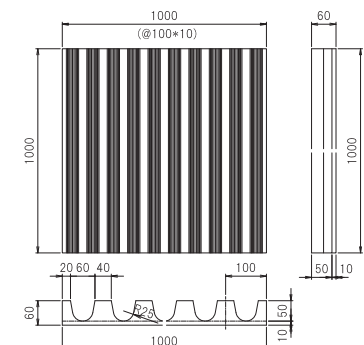
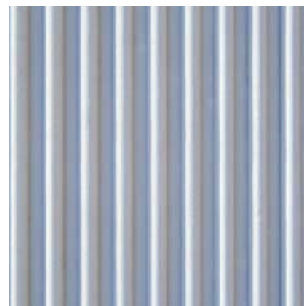
TSS

23

●丸リブ

打ち増し量 : 0.0250
(m^3/m^2)

設計重量 : 834
(g/枚)



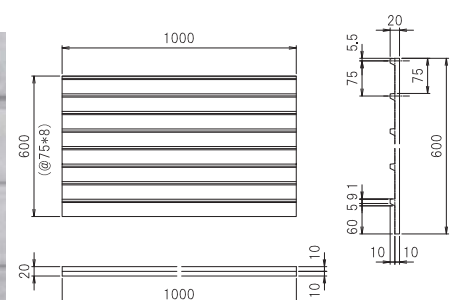
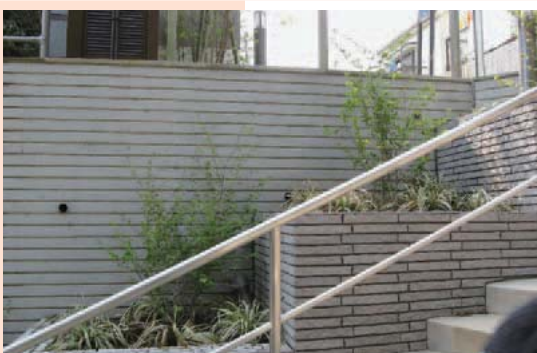
TSS

53

●リブ

打ち増し量 : 0.0079
(m^3/m^2)

設計重量 : 207
(g/枚)



リブ

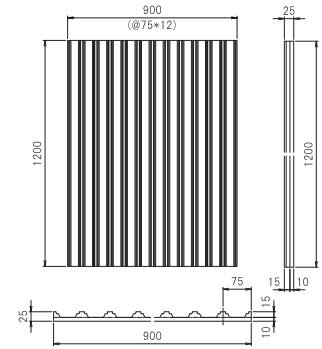
TSS

81

●段差付リブ

打ち増し量 : 0.0096
(m^3/m^2)

設計重量 : 395
(g/枚)



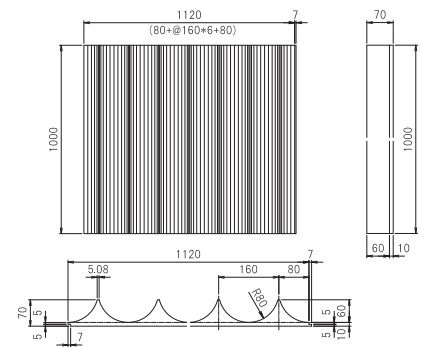
TSS

89

●丸リブ大

打ち増し量 : 0.0432
(m^3/m^2)

設計重量 : 715
(g/枚)



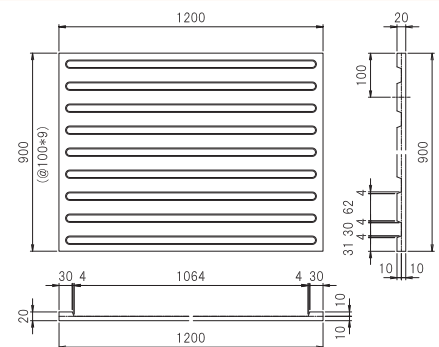
TSS

236

●リブ

打ち増し量 : 0.0034
(m^3/m^2)

設計重量 : 427
(g/枚)



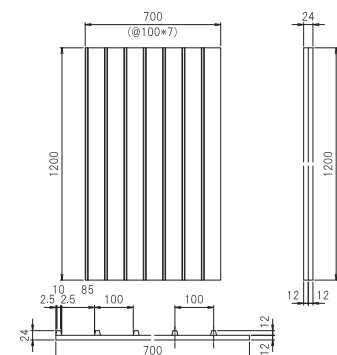
TSS

284

●リブ

打ち増し量 : 0.0100
(m^3/m^2)

設計重量 : 280
(g/枚)

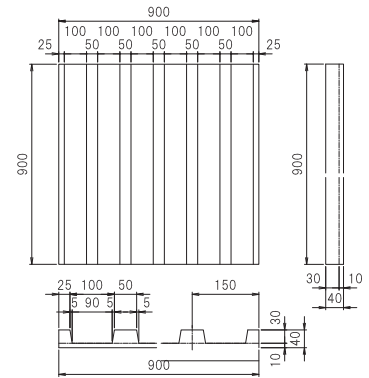


TSS 401

●リブ

打ち増し量 : 0.0188
(m^3/m^2)

設計重量 : 480
(g/枚)

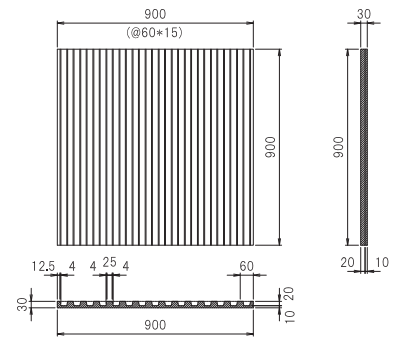


TSS 417

●リブ

打ち増し量 : 0.0103
(m^3/m^2)

設計重量 : 400
(g/枚)

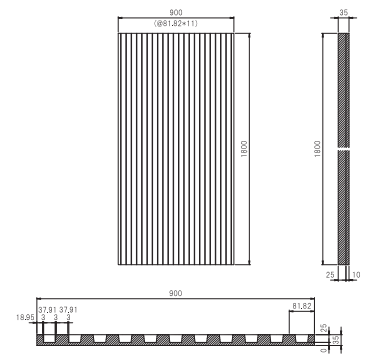


TSS 418

●リブ

打ち増し量 : 0.0125
(m^3/m^2)

設計重量 : 915
(g/枚)

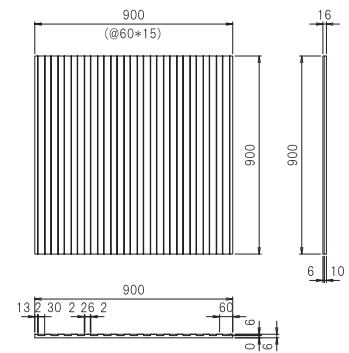


TSS 422

●リブ

打ち増し量 : 0.0030
(m^3/m^2)

設計重量 : 251
(g/枚)



タイル

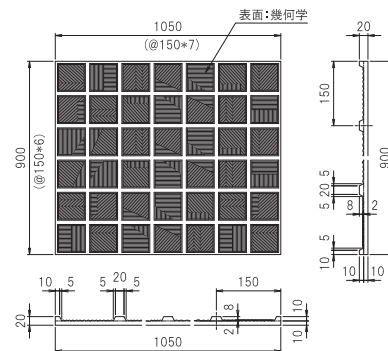
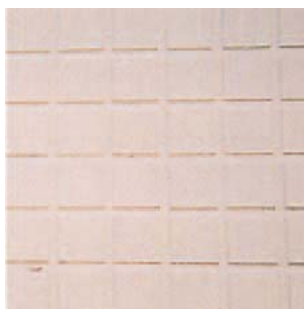
TSS

12

●特殊タイル

打ち増し量 : 0.0047
(m^3/m^2)

設計重量 : 345
(g/枚)



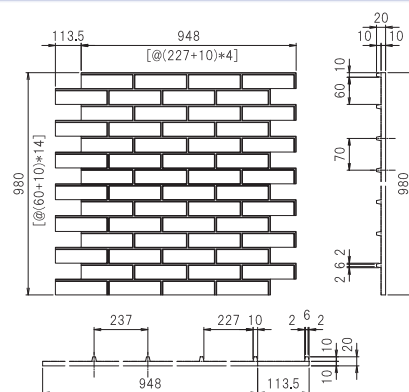
TSS

13

●タイル

打ち増し量 : 0.0077
(m^3/m^2)

設計重量 : 450
(g/枚)



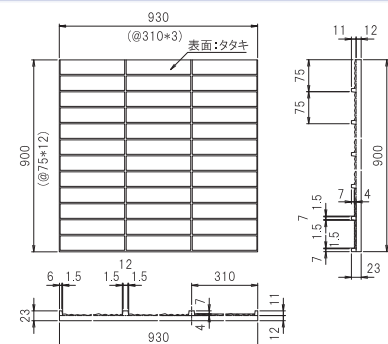
TSS

50

●タイル

打ち増し量 : 0.0092
(m^3/m^2)

設計重量 : 275
(g/枚)



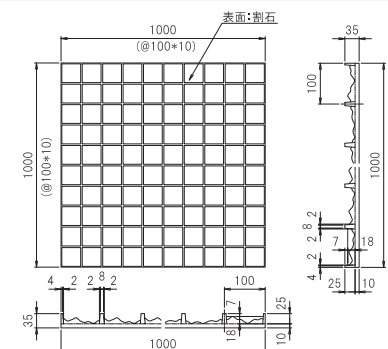
TSS

241

●タイル

打ち増し量 : 0.0099
(m^3/m^2)

設計重量 : 598
(g/枚)

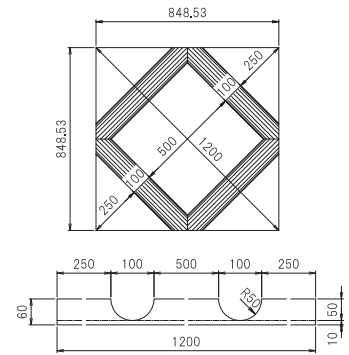
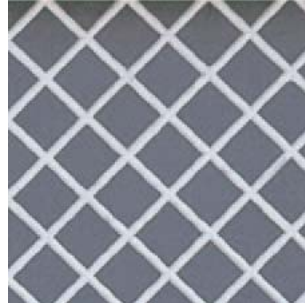


TSS 87

●なまこ壁

打ち増し量
(m^3/m^2) : 0.0127

設計重量
(g/枚) : 811

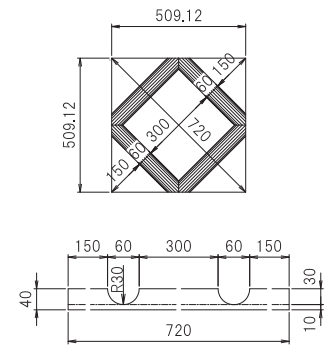
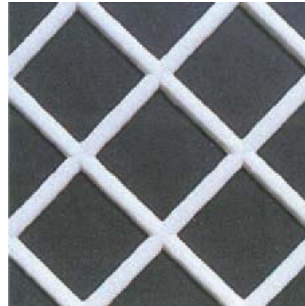


TSS 194

●なまこ壁

打ち増し量
(m^3/m^2) : 0.0048

設計重量
(g/枚) : 280

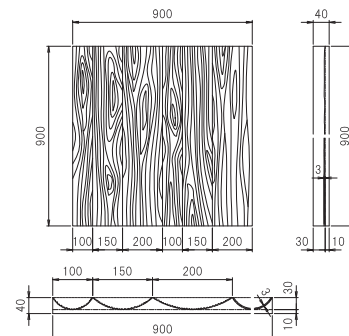


TSS 27

●丸太

打ち増し量 : 0.0186
(m^3/m^2)

設計重量 : 413
(g/枚)

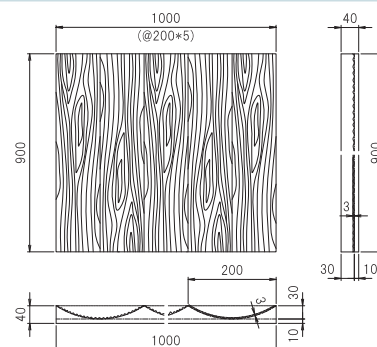


TSS 205

●丸太

打ち増し量 : 0.0201
(m^3/m^2)

設計重量 : 426
(g/枚)



下見板

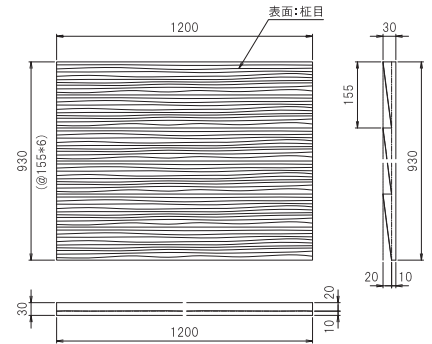
TSS

16

●下見板

打ち増し量 : 0.0100
(m^3/m^2)

設計重量 : 531
(g/枚)



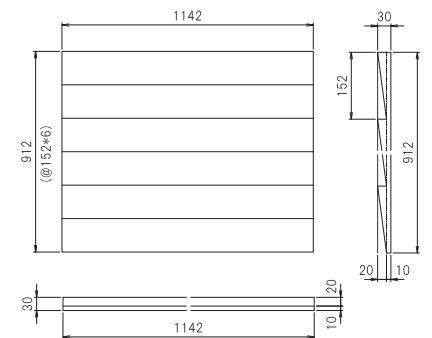
TSS

156

●下見板

打ち増し量 : 0.0103
(m^3/m^2)

設計重量 : 489
(g/枚)



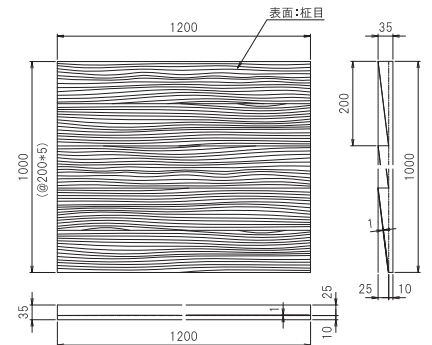
TSS

238

●下見板

打ち増し量 : 0.0126
(m^3/m^2)

設計重量 : 641
(g/枚)



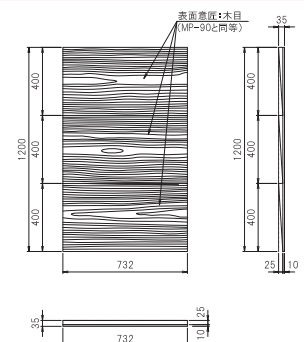
TSS

299

●下見板

打ち増し量 : 0.0108
(m^3/m^2)

設計重量 : 560
(g/枚)



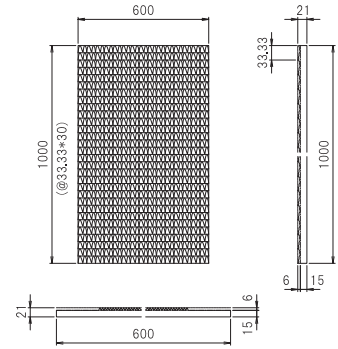
TSS

3

●すだれ

打ち増し量
(m^3/m^2) : 0.0028

設計重量
(g/枚) : 260



てぼりボード

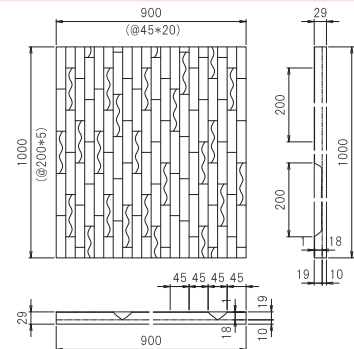
TSS

6

●てぼりボード

打ち増し量
(m^3/m^2) : 0.0046

設計重量
(g/枚) : 502



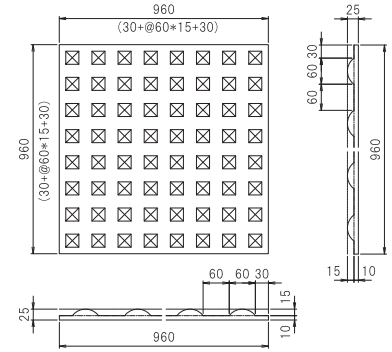
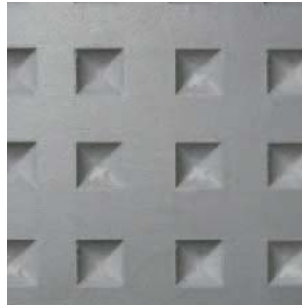
ディンプル

TSS **57-1**

●ディンプル

打ち増し量 : 0.0132
(m^3/m^2)

設計重量 : 312
(g/枚)

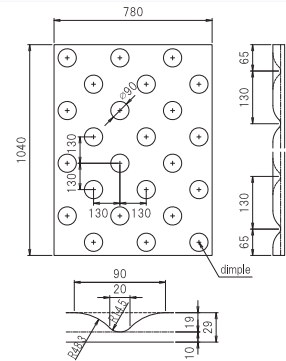
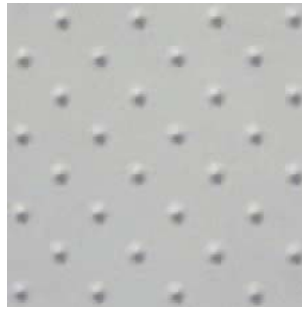
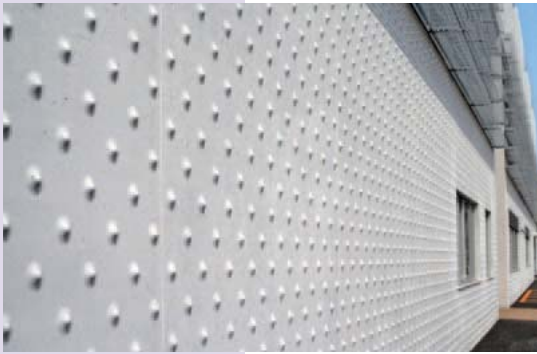


TSS **294**

●ディンプル

打ち増し量 : 0.0019
(m^3/m^2)

設計重量 : 620
(g/枚)

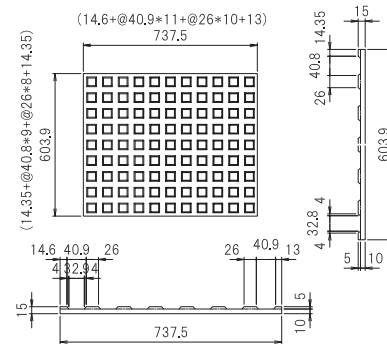
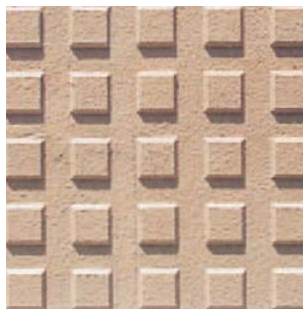


TSS 67

●幾何学

打ち増し量 : 0.0013
(m^3/m^2)

設計重量 : 145
(g/枚)



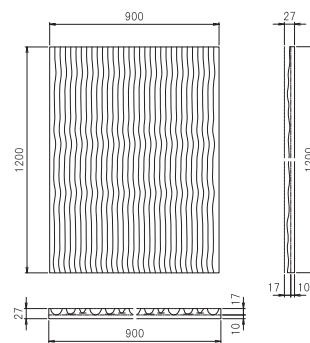
縄目

TSS 71

●縄目

打ち増し量 : 0.0051
(m^3/m^2)

設計重量 : 564
(g/枚)



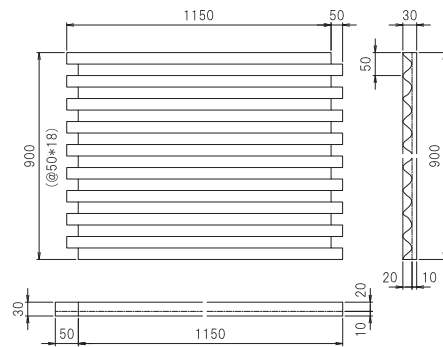
石割

TSS **220**

●石割ポーター

打ち増し量 : 0.0070
(m^3/m^2)

設計重量 : 566
(g/枚)



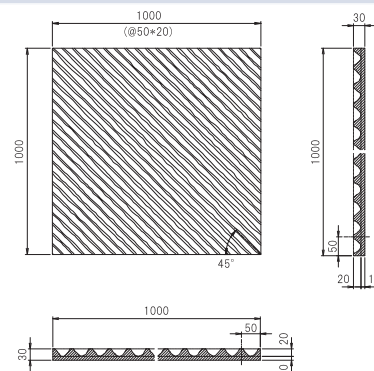
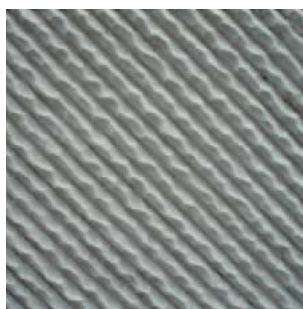
山割

TSS **402**

●山割

打ち増し量 : 0.0120
(m^3/m^2)

設計重量 : 550
(g/枚)



石積み (乱積み)

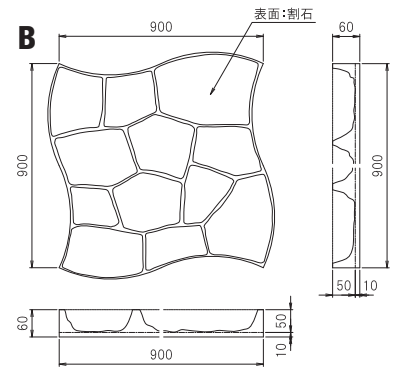
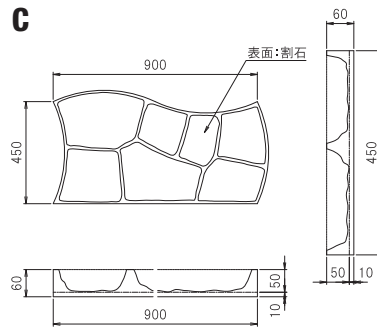
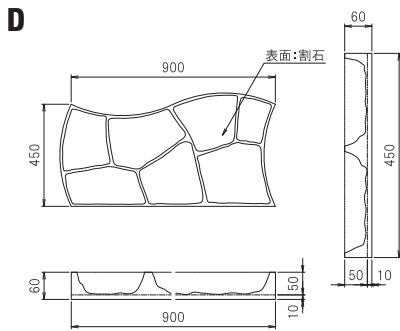
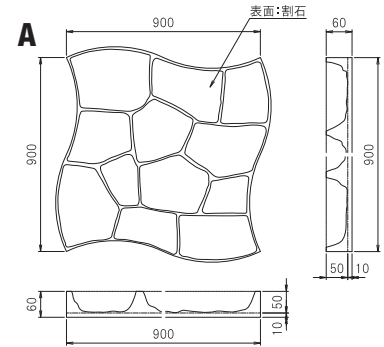
MOLD STAR TSS/シビル/SR

TSS 29 A,B
C,D

●石乱積み

打ち増し量 : (A)0.0305 (B)0.0302
(m³/m²) : (C)0.0301 (D)0.0320

設計重量 : (A)569 (B)575
(g/枚) : (C)288 (D)270

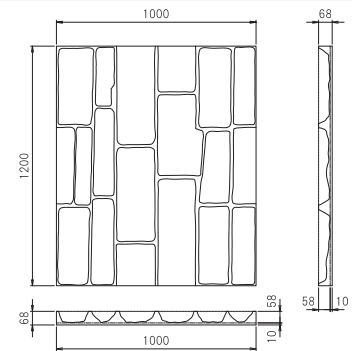


TSS 69

●石積み

打ち増し量 : 0.0311
(m³/m²)

設計重量 : 1330
(g/枚)

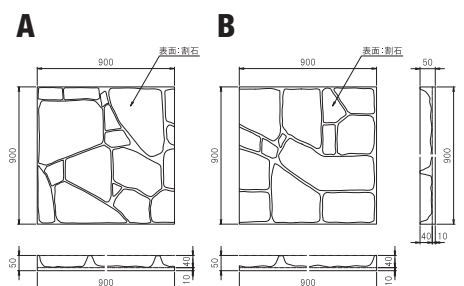


TSS 101 A,B

●石乱積み

打ち増し量 : (A)0.0267 (B)0.0292
(m³/m²)

設計重量 : (A)450 (B)401
(g/枚)



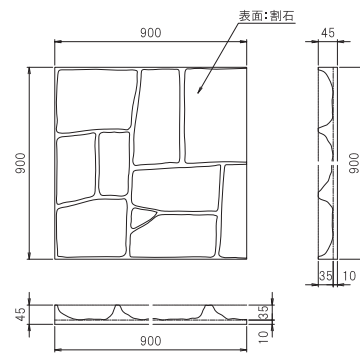
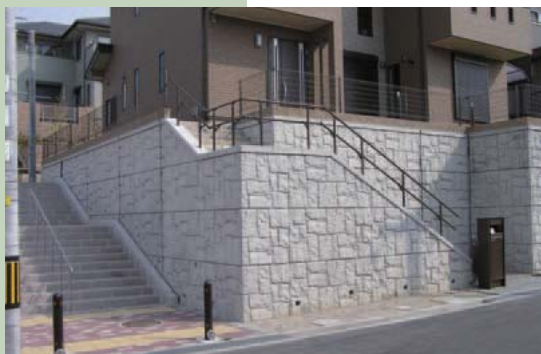
石積み (乱積み)

TSS 103

●石乱積み

打ち増し量 : 0.0234
(m^3/m^2)

設計重量 : 447
(g/枚)

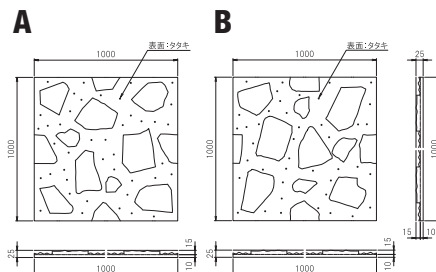


TSS 107^{A,B}

●鉄平石

打ち増し量 : (A)0.0040
(m^3/m^2) : (B)0.0047

設計重量 : (A)500
(g/枚) : (B)484

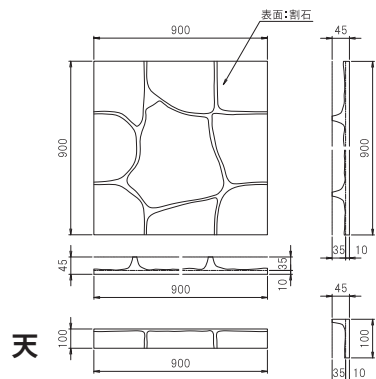


TSS 109^天

●石乱積み

打ち増し量 : 0.0272
(m^3/m^2) : (天)0.0248

設計重量 : 344
(g/枚) : (天) 43

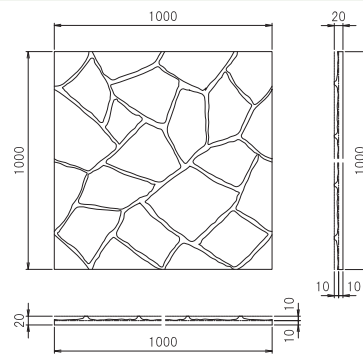


TSS 112

●鉄平石

打ち増し量 : 0.0067
(m^3/m^2)

設計重量 : 316
(g/枚)

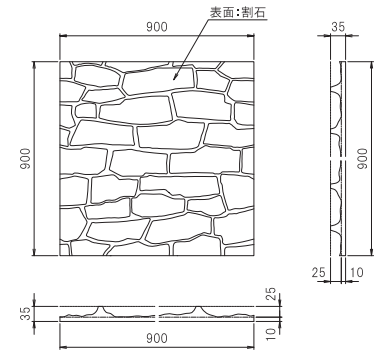


TSS 147

●石乱積み

打ち増し量 : 0.0154
(m^3/m^2)

設計重量 : 379
(g/枚)

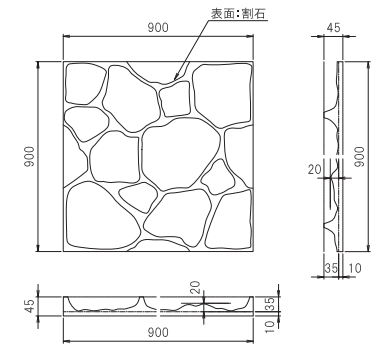
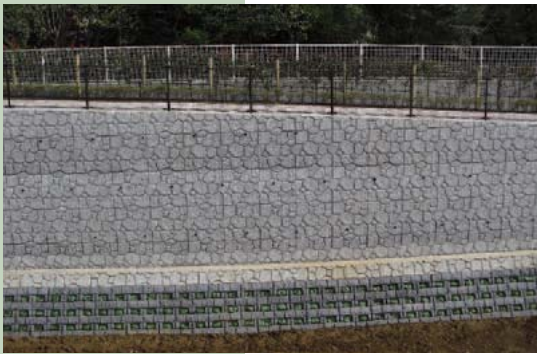


TSS 160, 天A
天B
天C

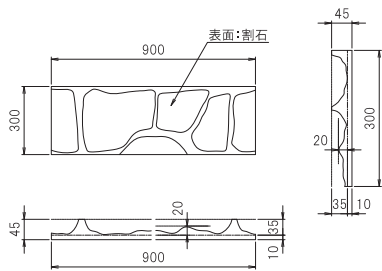
●石乱積み

打ち増し量 : 0.0236 (天A)0.0223
(m^3/m^2) (天B)0.0223
(天C)0.0223

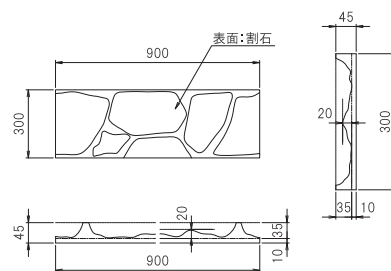
設計重量 : 720 (天A)240
(g/枚) (天B)240
(天C)240



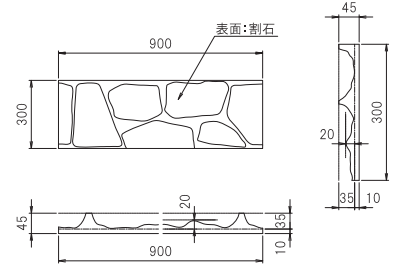
天 A



天 B



天 C

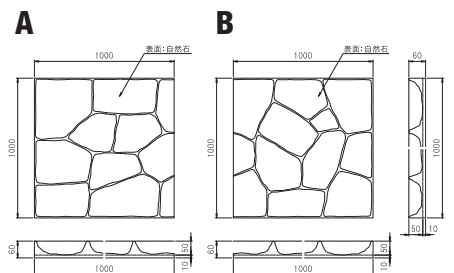


TSS 204^{A,B}

●石乱積み

打ち増し量 : (A)0.0323
(m^3/m^2) : (B)0.0322

設計重量 : (A)660
(g/枚) : (B)661



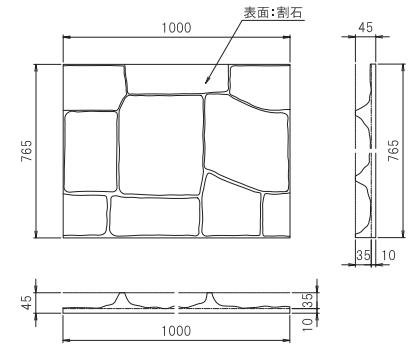
石積み (乱積み)

TSS 247

●石乱積み

打ち増し量 : 0.0250
(m^3/m^2)

設計重量 : 365
(g/枚)

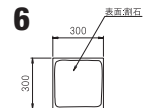
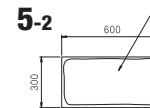
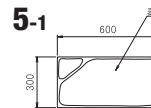
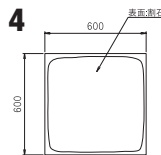
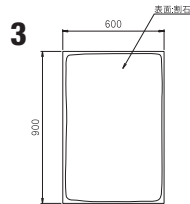
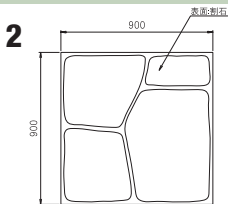
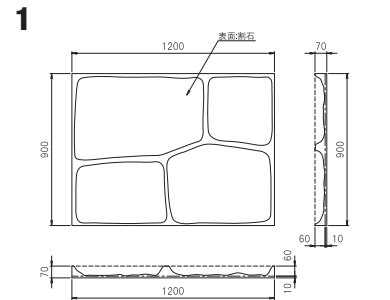


シビル 125^{1~6}

●石乱積み

打ち増し量 : (1) 0.0406 (2) 0.0398
(3) 0.0414 (4) 0.0414
(m^3/m^2) : (5-1) 0.0402 (5-2) 0.0400
(6) 0.0398

設計重量 : (1) 755 (2) 583
(g/枚) : (3) 368 (4) 245
(5-1) 128 (5-2) 129
(6) 65

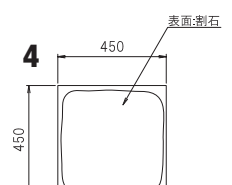
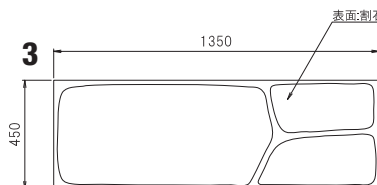
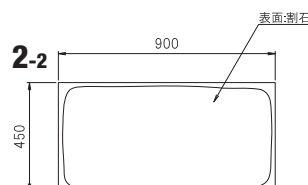
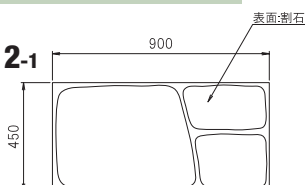
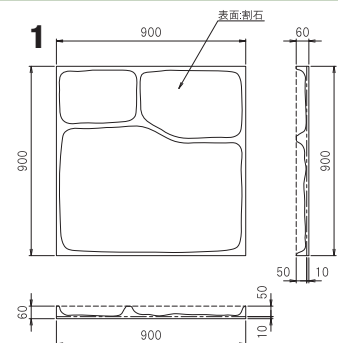


シビル 135^{1~4}

●石乱積み

打ち増し量 : (1) 0.0352 (2-1) 0.0330
(2-2) 0.0343 (3) 0.0335
(m^3/m^2) : (4) 0.0341

設計重量 : (1) 477 (2-1) 260
(g/枚) : (2-2) 383 (3) 383
(4) 125

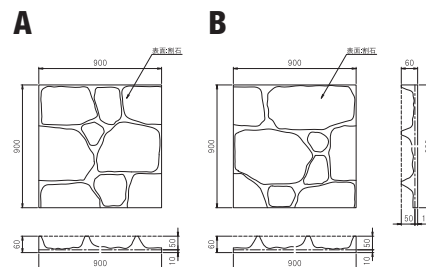


シビル 206^{1 A,B}

●石乱積み

打ち増し量 : (A)0.0309
(m³/m²) : (B)0.0293

設計重量 : (A)561
(g/枚) : (B)592

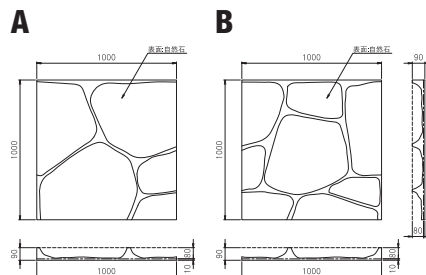


シビル 213^{A,B}

●石乱積み

打ち増し量 : (A)0.0593
(m³/m²) : (B)0.0545

設計重量 : (A)815
(g/枚) : (B)940

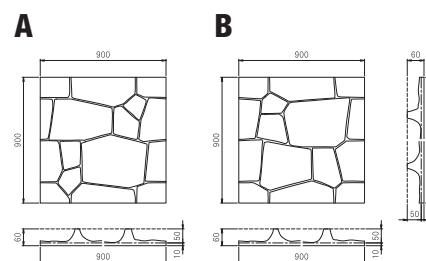


シビル 286^{A,B}

●あのを積み

打ち増し量 : (A)0.0361
(m³/m²) : (B)0.0352

設計重量 : (A)730
(g/枚) : (B)730



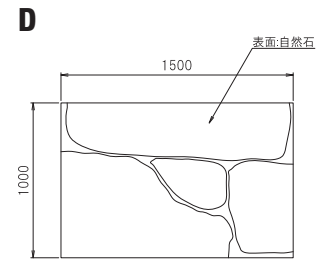
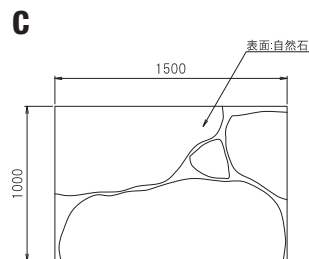
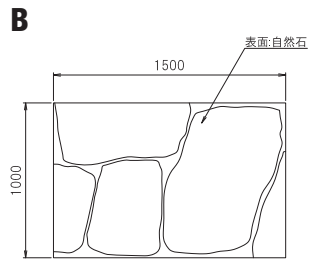
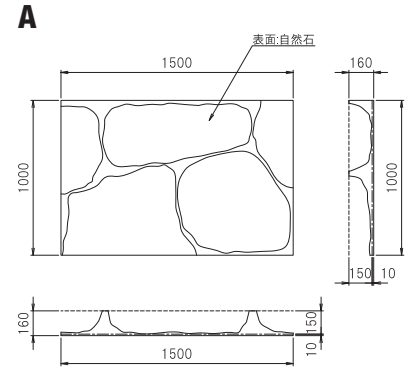
石積み (乱積み)

シビル 300^{A~D}

●石乱積み

打ち増し量 (m³/m²) : (A)0.1008 (B)0.1018 (C)0.1025 (D)0.1068

設計重量 (g/枚) : (A)2116 (B)2080 (C)2052 (D)1902

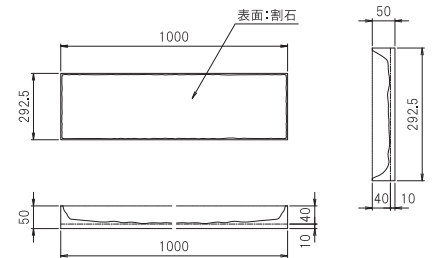


TSS 66

●石布積み

打ち増し量 : 0.0274
(m^3/m^2)

設計重量 : 157
(g/枚)

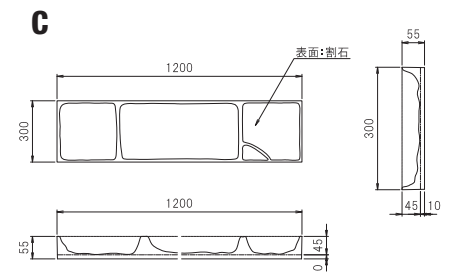
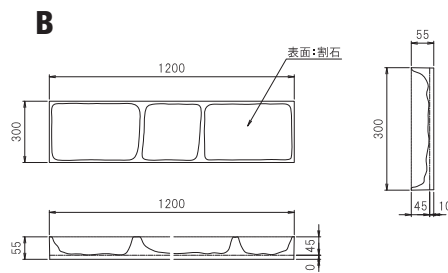
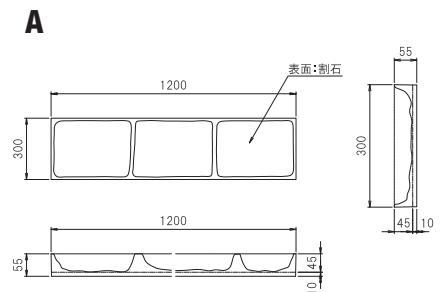


TSS 105^{A,B,C}

●石布積み

打ち増し量 : (A)0.0293
(B)0.0293
(C)0.0293
(m^3/m^2)

設計重量 : (A)290
(B)290
(C)290
(g/枚)

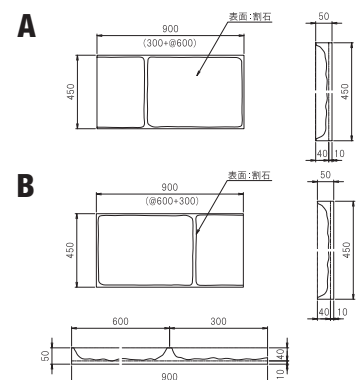


TSS 110^{A,B}

●石布積み

打ち増し量 : (A)0.0261
(B)0.0261
(m^3/m^2)

設計重量 : (A)231
(B)231
(g/枚)



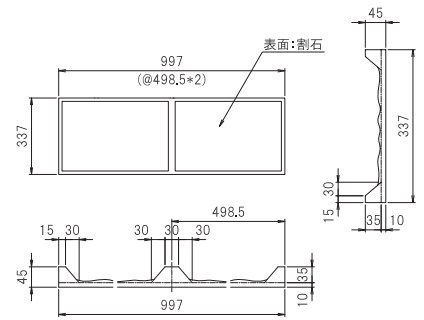
石積み (布積み)

TSS 114

●石布積み

打ち増し量 : 0.0234
(m^3/m^2)

設計重量 : 173
(g/枚)

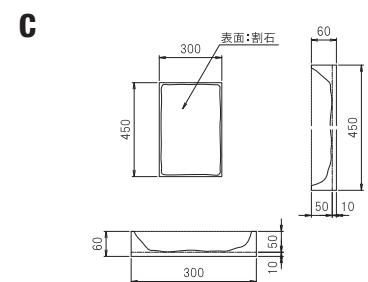
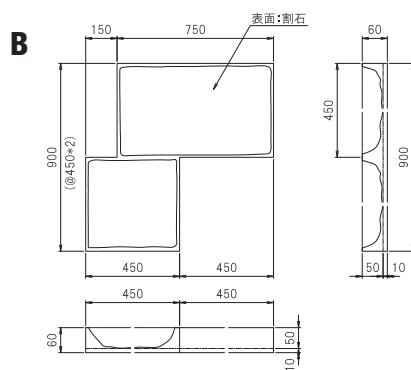
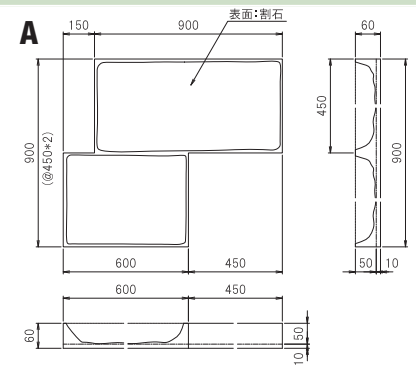


TSS 178^{A,B,C}

●石布積み

打ち増し量 : (A)0.0325
(B)0.0348
(C)0.0307
(m^3/m^2)

設計重量 : (A)441
(B)324
(C)94
(g/枚)

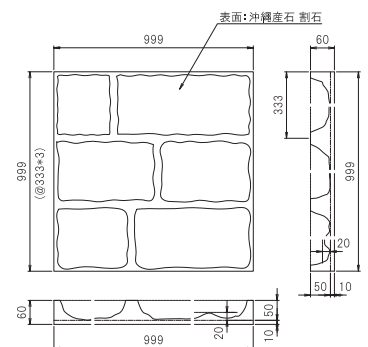


TSS 191

●石布積み

打ち増し量 : 0.0312
(m^3/m^2)

設計重量 : 930
(g/枚)

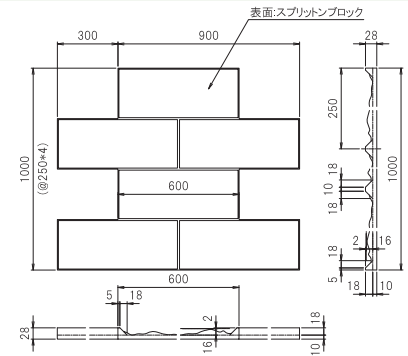


TSS 227

●石布積み

打ち増し量 : 0.0100
(m³/m²)

設計重量 : 385
(g/枚)

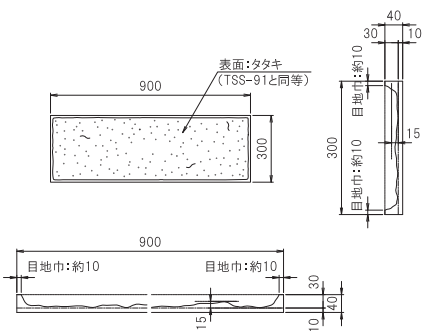


TSS 416

●石布積み

打ち増し量 : 0.0200
(m³/m²)

設計重量 : 130
(g/枚)

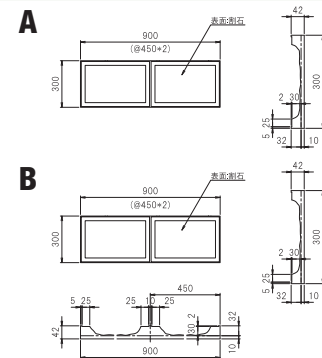


シビル 116^{A,B}

●石布積み

打ち増し量 : (A)0.0178
(m³/m²) : (B)0.0183

設計重量 : (A) 156
(g/枚) : (B) 152

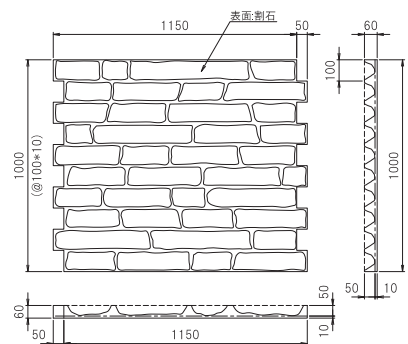


シビル 121

●石布積み

打ち増し量 : 0.0241
(m³/m²)

設計重量 : 1000
(g/枚)



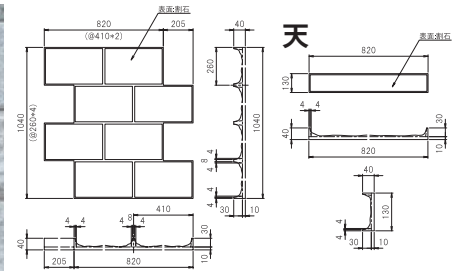
石積み (布積み)

シビル 129,天

●石布積み

打ち増し量 : 0.0172
(m³/m²) : (天)0.0184

設計重量 : 463
(g/枚) : (天) 55

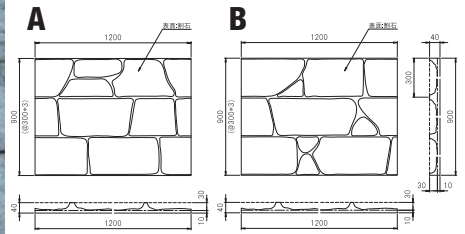


シビル 168^{A,B}

●石布積み

打ち増し量 : (A)0.0222
(m³/m²) : (B)0.0212

設計重量 : (A)457
(g/枚) : (B)483

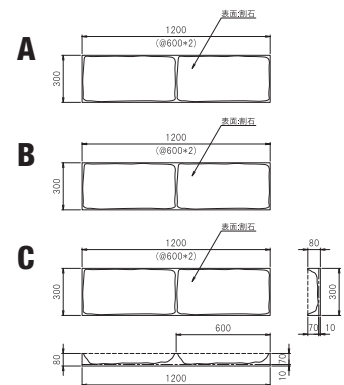


シビル 228^{A,B,C}

●石布積み

打ち増し量 : (A)0.0426
(m³/m²) : (B)0.0449
(C)0.0476

設計重量 : (A)321
(g/枚) : (B)301
(C)277

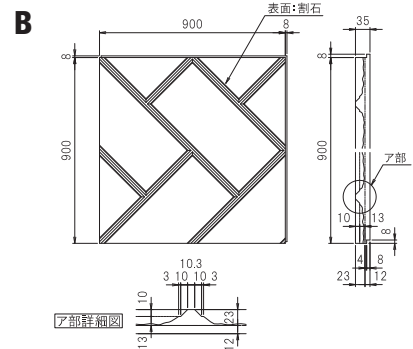
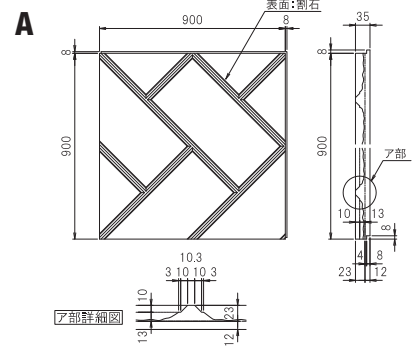


TSS 100^{A,B}

●石谷積み

打ち増し量 : (A)0.0164
(m³/m²) : (B)0.0164

設計重量 : (A)358
(g/枚) : (B)358

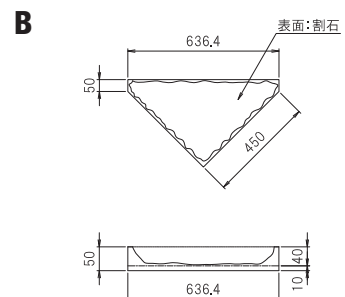
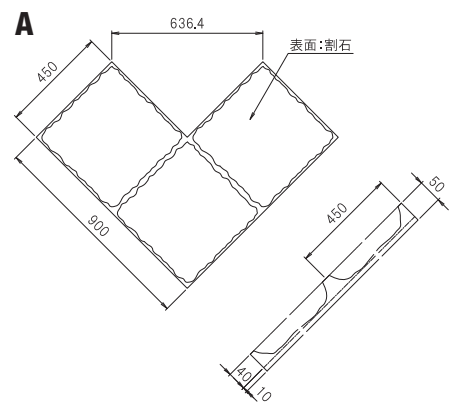


TSS 177^{A,B}

●石谷積み

打ち増し量 : (A)0.0256
(m³/m²) : (B)0.0241

設計重量 : (A)353
(g/枚) : (B)82

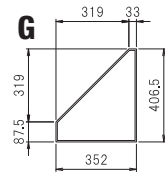
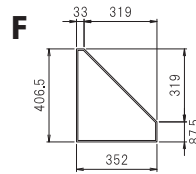
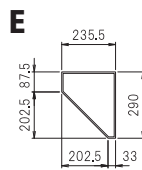
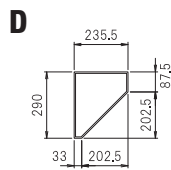
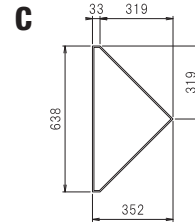
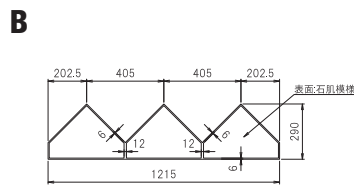
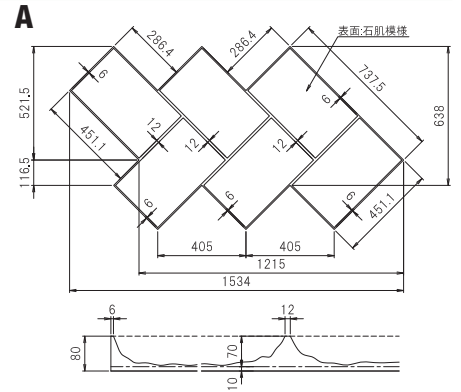


シビル 281 A~G

●石谷積み

打ち増し量 (m³/m²) : (A) 0.0352 (B) 0.0229 (C) 0.0462 (D) 0.0377 (E) 0.0356 (F) 0.0451 (G) 0.0459

設計重量 (g/枚) : 1720 (A) 890 (B) 300 (C~G合計) 530



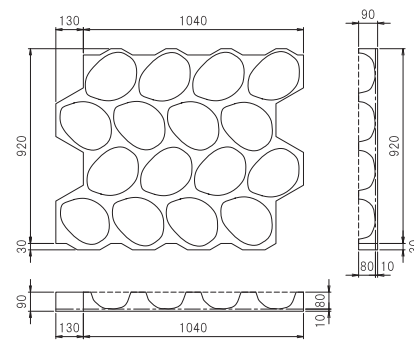
ごろ太石

シビル **106**

●ごろ太石

打ち増し量 : 0.0388
(m^3/m^2)

設計重量 : 1200
(g/枚)

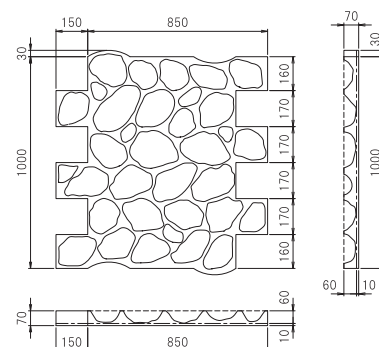


シビル **106特**

●ごろ太石

打ち増し量 : 0.0295
(m^3/m^2)

設計重量 : 820
(g/枚)

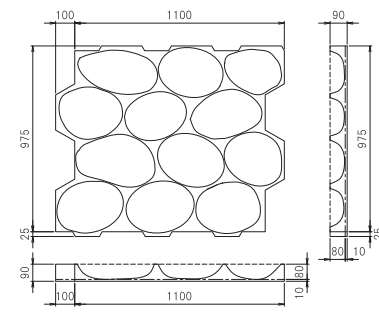


シビル **124**

●ごろ太石

打ち増し量 : 0.0442
(m^3/m^2)

設計重量 : 1170
(g/枚)



SR シリーズ

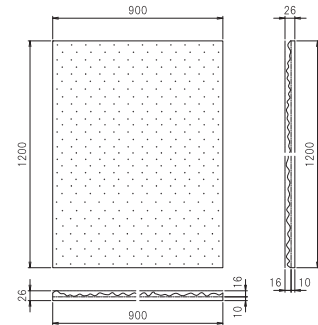
SR

01

●ハツリ

打ち増し量
(m^3/m^2) : 0.0084

設計重量
(g/枚) : 430



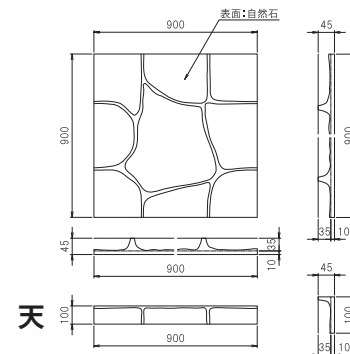
SR

02, 天

●石乱積み

打ち増し量 : 0.0288
(m^3/m^2) : (天)0.0270

設計重量 : 313
(g/枚) : (天) 39



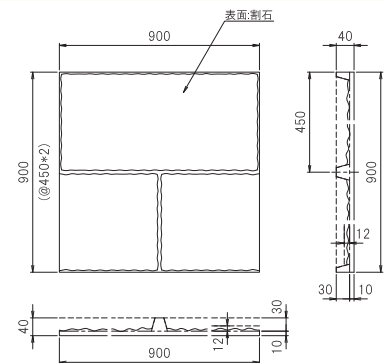
SR

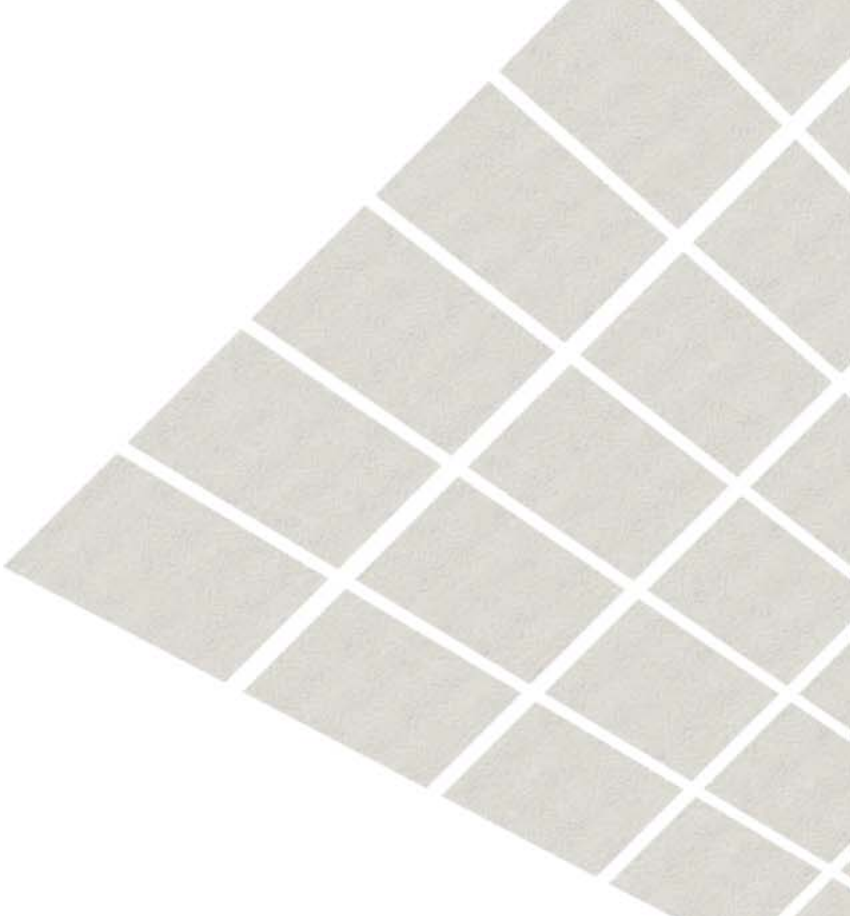
03

●石布積み

打ち増し量 : 0.0235
(m^3/m^2)

設計重量 : 319
(g/枚)





火気には充分にご注意下さい。

可燃性 火気厳禁

モールドスターは可燃性です。

溶接を必要とする際は養生板・シート・水等を用意し、充分注意の上、施工する事が重要です。



モールドスターはわずかですが可燃性ガスが含まれます。できるだけ通気の良い環境でご使用ください。

住理工商事株式会社 <http://www.corp.sumiriko.co.jp>

本社	〒460-0002 名古屋市中区丸の内3丁目17番13号 いちご丸の内ビル6F	TEL: 052-951-5890	FAX: 052-951-5892
仙台営業所	〒983-0852 仙台市宮城野区榴岡2丁目4番22号 仙台東口ビル6F	TEL: 022-791-2301	FAX: 022-293-5438
東京営業所	〒105-0013 東京都港区浜松町1丁目18番16号 住友浜松町ビル8F	TEL: 03-5777-9060	FAX: 03-5777-9061
名古屋営業所	〒460-0002 名古屋市中区丸の内3丁目17番13号 いちご丸の内ビル6F	TEL: 052-951-5896	FAX: 052-951-5897
大阪営業所	〒530-0005 大阪市北区中之島2丁目2番地7号 中之島セントラルタワー5F	TEL: 06-6201-6050	FAX: 06-6201-6051
福岡営業所	〒812-0012 福岡市博多区博多駅中央街8番27号 第16岡部ビル7F	TEL: 092-451-3261	FAX: 092-482-0003
広島駐在所	〒730-0826 広島市中区南吉島2丁目2番13号	TEL: 082-545-6607	FAX: 082-545-6608