



建設技術審査証明事業
(土木系材料・製品・技術・道路保全技術)
建技審証 第1505号
(一財)土木研究センター

DRB

Disk Rubber Bearing

国土交通省 新技術情報提供システム (NETIS) 登録

登録No. KK-100027-VE

技術名称 DRB (ディスク型高面圧ゴム支承)

【掲載期間終了】



DRB *Disk Rubber Bearing*

DRBは、新設・既設橋の**小スペースに有効なコンパクトゴム支承装置**です。

ウレタンゴム・ディスクベアリング構造を用いることで高面圧化を実現した画期的な支承です。

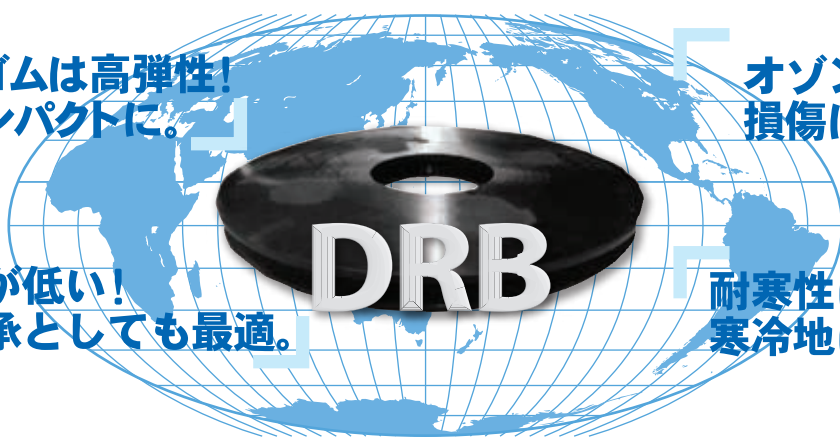
メリット

「**ウレタンゴムは高弾性！
支承をコンパクトに。**」

「**オゾン劣化による
損傷は皆無。**」

「**支承高さが低い！
取替え支承としても最適。**」

「**耐寒性に優れる為、
寒冷地にも最適。**」



機能・性能品質

過酷な性能評価により確かな品質を

鉛直支持

許容圧縮応力度25 N/mm²

回転追随

桁の回転にスムーズに追随

1 限界性能

限界圧縮耐力は150N/mm²以上を確認
(許容荷重25N/mm²に対して6倍)

2 回転性能

実製品による回転疲労試験にて
回転追随性・疲労耐久性を確認

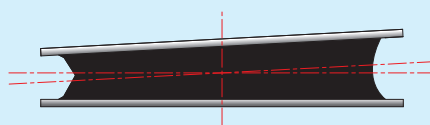
3 疲労耐久

繰り返し回数
200万回以上を達成

Q. ディスクベアリングとは…？

A. 支承部の機能として重要な回転変形性能を確保するための工夫が施された構造です。欧米では実用化されている技術です。

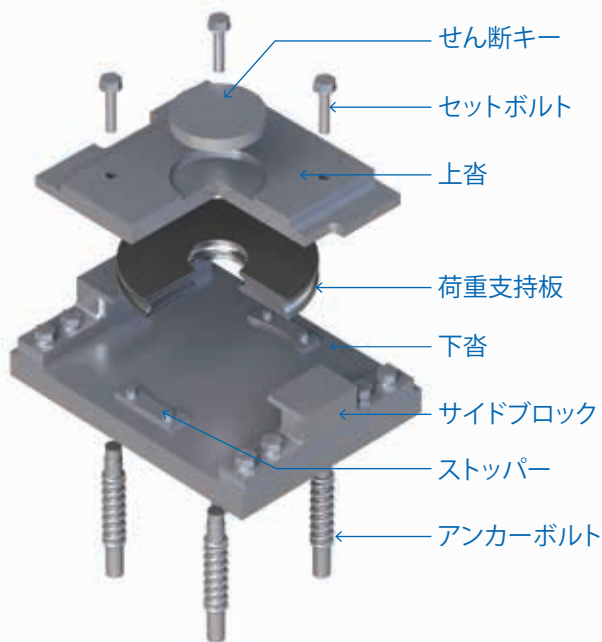
ディスクベアリング構造により
回転変形にスムーズに追随



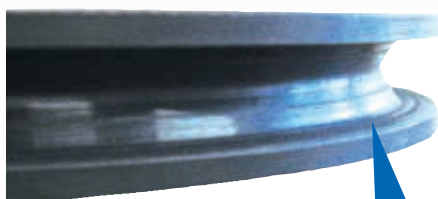
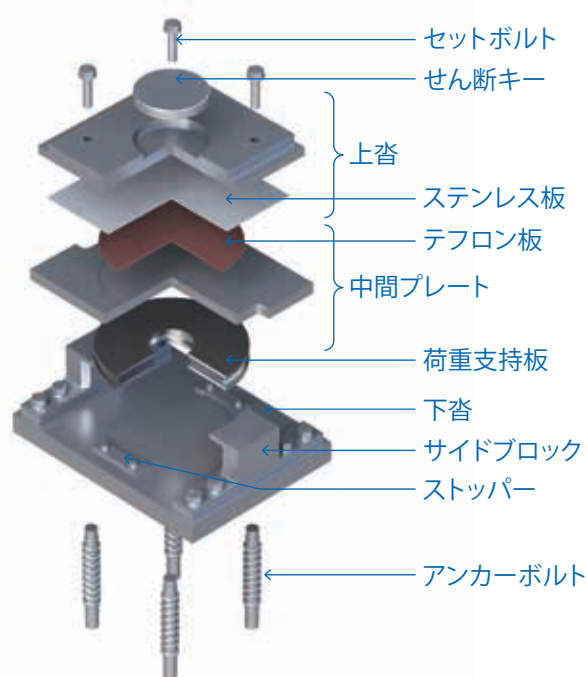
構造

可動・固定支点、多点固定支点、機能分離型の鉛直支持支点到適用可能です。構造は以下の2タイプより選択出来ます。

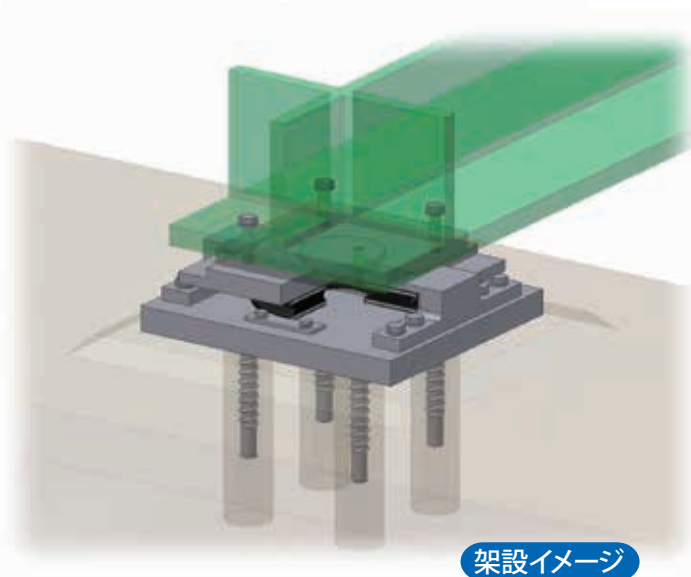
固定タイプ



可動タイプ



ディスク断面



架設イメージ

材料特性

品質管理項目		単位	規格※
25%伸長応力変化率	JIS K 6257	%	-10~+100
伸び変化率	JIS K 6257	%	-50以上
圧縮永久歪み	JIS K 6262	%	35以下
耐オゾン性	JIS K 6259	—	肉眼観察でキレツ無きこと
耐水性	JIS K 6258	%	10以下
耐寒性	JIS K 6261	—	-30℃以下

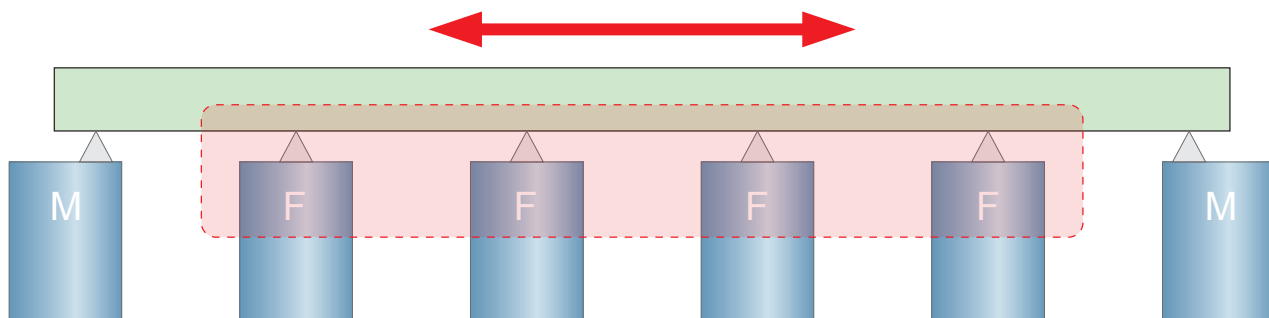
※道路橋支承便覧(平成16年4月)に準拠

Q.ウレタンゴムとは…?

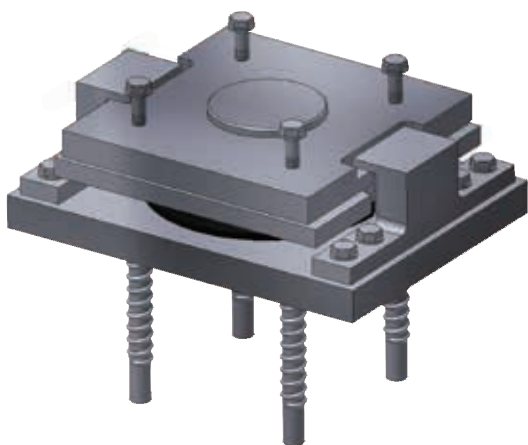
A. ポリイソシアナート活性水素化合物との反応により得られるエラストマーの総称であり、高硬度で高弾性を有し、機械的強度や耐摩耗性に非常に優れており、他にも耐老化性、耐オゾン性、耐油・耐溶剤性に優れているゴム材料です。

固定支承の仮可動構造

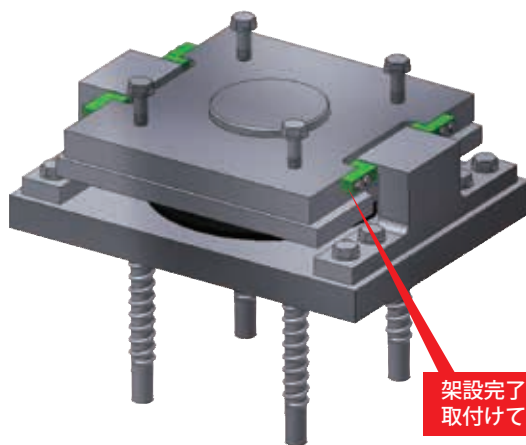
施工時の温度変化による桁の収縮



多点固定形式の橋梁の場合、架設時の一時的な可動支持(仮可動)ができます。



桁架設時(可動支承として機能)



架設完了時に固定金具を取付けて固定支承にする

完成時(固定支承として機能)

DRB研究会



住友理工株式会社

【免振デバイス技術部】
〒485-8550 愛知県小牧市東三丁目1番地
TEL.0568-77-1318(ダイヤルイン) FAX.0568-73-4160
E-mail: product.info@jp.sumitomoriko.com
http://www.sumitomoriko.co.jp/



日本鑄造株式会社

【本社・鋼構造営業部】
〒210-9567 川崎市川崎区白石2-1
TEL.044-322-3760 FAX.044-355-8543
E-mail: koukouzo@nipponchzo.co.jp
http://www.nipponchuzo.co.jp



株式会社 川金コアテック

【構造機材部】
〒332-8502 埼玉県川口市宮町18-19
TEL.048-259-1113 FAX.048-259-1137
E-mail: info@kawakink.co.jp
http://www.kawakinco.co.jp/

Disk Rubber Bearing は3社の共同開発品です